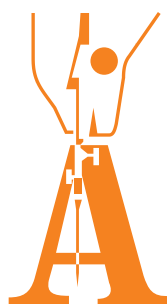




Parti per SIRUBA

Parts for SIRUBA



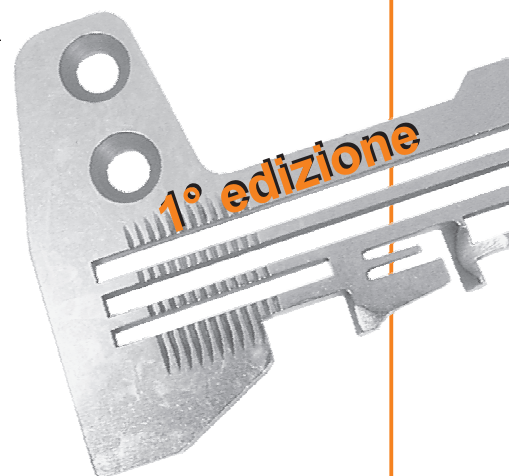
Ditta B. ANICHINI S.r.l.

Via A. Corelli, 67,69,71 - 50127 FIRENZE (ITALIA)

TEL. 055/419845 (RA) - FAX 055/4379249

internet: www.brunoanichini.it

E.MAIL: brunoanichini@tin.it



| Codice | Descrizione | Pagina |
|--------|-------------------|-------------|
| 4KU23B | Serbatoio cpl | 20 |
| 4KU27 | Guida | 20 |
| 4KW1 | Porta fili | 21 |
| 5KU23B | Serbatoio cpl | 20 |
| 5KU27 | Guida | 20 |
| 6KW1 | Porta fili | 21 |
| AKB02B | Base cpl | 13 |
| AKU60 | Guida | 20 |
| AKX10 | Can. Scarico cpl | 21, 26 |
| BK08 | Porta coltello | 22 |
| BK09 | Fermacoltello | 22 |
| BK10 | Coltello | 11, 22 |
| BK11 | Guida | 22 |
| BK12 | Molla | 22 |
| BK13 | Vite | 22 |
| BK14 | Dado | 22 |
| BK20 | Staffa | 22 |
| BK21 | Molla | 22 |
| CT06 | Guida di taglio | 23 |
| CT18 | Coltello | 11, 23 |
| CT19 | Coltello | 11, 23 |
| CT21 | Supporto coltello | 23 |
| CT24 | Molla | 23 |
| CT25 | Morsetto | 23 |
| CT35 | Tube con filtro | 23 |
| D002 | Griffa | 4, 24 |
| D003 | Griffa | 4, 24 |
| D005 | Griffa | 5 |
| D006 | Griffa | 5 |
| D008 | Griffa | 4 |
| D011 | Griffa | 5 |
| D015 | Griffa | 5 |
| D060 | Griffa | 2 |
| D095 | Griffa | 1, 3, 4 |
| D1206 | Griffa | 6 |
| D1207 | Griffa | 6, 7 |
| D1215 | Griffa | 6 |
| D1216 | Griffa | 6 |
| D2221 | Griffa | 7 |
| D2222 | Griffa | 7 |
| D290 | Griffa | 4 |
| D3216 | Griffa | 7 |
| D3217 | Griffa | 7 |
| D390 | Griffa | 1 |
| D4206 | Griffa | 7 |
| D4207 | Griffa | 7 |
| D438 | Griffa | 1, 4 |
| D440 | Griffa | 1, 2, 3, 4 |
| D487 | Griffa | 2 |
| D489 | Griffa | 2, 3, 4, 5 |
| D490 | Griffa | 2, 3 |
| D502 | Griffa | 2, 3, 4, 5 |
| D568 | Griffa | 1 |
| D569 | Griffa | 1 |
| D574 | Griffa | 1, 2 |
| D575 | Griffa | 1, 3, 4 |
| D576 | Griffa | 2 |
| D577 | Griffa | 3 |
| D579 | Griffa | 2 |
| D581 | Griffa | 2, 3, 4, 5 |
| D582 | Griffa | 2, 3 |
| D674 | Griffa | 1, 2 |
| D675 | Griffa | 1 |
| D697 | Griffa | 1 |
| D912 | Griffa | 4 |
| D956 | Griffa | 4 |
| D958 | Griffa | 1, 3, 4 |
| D969 | Griffa | 1 |
| D971 | Griffa | 5 |
| D972 | Griffa | 5 |
| D996 | Griffa | 1, 3, 4, 24 |
| E005 | Placca | 5 |
| E011 | Placca | 5 |
| E1524 | Placca | 6 |
| E1525 | Placca | 6 |
| E1534 | Placca | 6 |
| E1535 | Placca | 6 |
| E1826 | Placca | 6 |
| E1827 | Placca | 6 |
| E1827G | Placca | 6 |
| E1828 | Placca | 6 |
| E1836 | Placca | 6 |
| E1837 | Placca | 6 |
| E1846 | Placca | 6 |
| E1847 | Placca | 6 |
| E2626P | Placca | 6 |
| E3024 | Placca | 6 |
| E3025 | Placca | 6 |
| E3326 | Placca | 6 |
| E3327 | Placca | 6 |
| E3826P | Placca | 7 |
| E3846 | Placca | 7 |
| E3847 | Placca | 7 |
| E4125P | Placca | 7 |
| E4426P | Placca | 7 |
| E4427P | Placca | 7 |
| E4826 | Placca | 7 |

| Codice | Descrizione | Pagina |
|--------|---------------|---------------|
| E4827 | Placca | 7 |
| E4836M | Placca | 7 |
| E4837M | Placca | 7 |
| E589 | Placca | 1 |
| E590 | Placca | 1 |
| E591 | Placca | 1 |
| E591A | Placca | 1 |
| E591B | Placca | 1 |
| E6024 | Placca | 7 |
| E6025 | Placca | 7 |
| E6326 | Placca | 7 |
| E6327 | Placca | 7 |
| E783 | Placca | 1 |
| E784 | Placca | 1 |
| E787 | Placca | 1 |
| E796 | Placca | 1 |
| E797 | Placca | 1 |
| E799 | Placca | 24 |
| E800 | Placca | 1, 24 |
| E801 | Placca | 2 |
| E804 | Placca | 2 |
| E804A | Placca | 2 |
| E805 | Placca | 2 |
| E809 | Placca | 3 |
| E809A | Placca | 3 |
| E810 | Placca | 4 |
| E834 | Placca | 2 |
| E837 | Placca | 2 |
| E839 | Placca | 2 |
| E845 | Placca | 2 |
| E847 | Placca | 2 |
| E851 | Placca | 3 |
| E853 | Placca | 3 |
| E854 | Placca | 3 |
| E866 | Placca | 3 |
| E868 | Placca | 3 |
| E870 | Placca | 3 |
| E871 | Placca | 3 |
| E919 | Placca | 3, 24 |
| E919A | Placca | 3 |
| E920 | Placca | 4, 24 |
| E934 | Placca | 4 |
| E980 | Placca | 4, 24 |
| E981 | Placca | 4, 24 |
| E982 | Placca | 4, 24 |
| E983 | Placca | 4 |
| E986 | Placca | 4, 24 |
| E988 | Placca | 5 |
| E989 | Placca | 5 |
| EKF33 | Barra ago cpl | 15 |
| F371 | Linguetta | 9 |
| F374 | Linguetta | 9 |
| F380 | Linguetta | 9 |
| F381 | Linguetta | 9 |
| F503 | Linguetta | 9 |
| F525 | Linguetta | 9 |
| FR40D | Coltello | 11 |
| FV19 | Passafilo | 12 |
| GB14-1 | Dado | 22 |
| GB14B | Vite | 22 |
| GB15 | Vite | 22 |
| GB15-1 | Dado | 22 |
| GB17 | Fermo | 22 |
| H005 | Griffa | 5 |
| H1258 | Griffa | 6 |
| H1259 | Griffa | 6 |
| H1261 | Griffa | 6 |
| H1262 | Griffa | 6 |
| H1359 | Griffa | 7 |
| H1459 | Griffa | 7 |
| H2267 | Griffa | 7 |
| H2268 | Griffa | 7 |
| H3362 | Griffa | 7 |
| H3363 | Griffa | 7 |
| H4258 | Griffa | 7 |
| H4259 | Griffa | 7 |
| H442 | Griffa | 1, 4 |
| H443 | Griffa | 1 |
| H445 | Griffa | 1, 2, 3, 4, 5 |
| H446 | Griffa | 2, 3 |
| H492 | Griffa | 2 |
| H494 | Griffa | 2, 3 |
| H495 | Griffa | 2, 3 |
| H497 | Griffa | 4, 5 |
| H500 | Griffa | 4, 5 |
| H501 | Griffa | 3 |
| H957 | Griffa | 4, 24 |
| H959 | Griffa | 1, 3, 4, 24 |
| H974 | Griffa | 1 |
| KA06 | Guarnizione | 13 |
| KA21 | Tappo olio | 13, 25 |
| KA24 | Tappo olio | 13 |
| KA29 | Guarnizione | 13 |
| KA40 | Filtro | 13 |
| KA42 | Anello | 13 |
| KB08 | Molla | 13 |
| KB12 | Molla | 13 |

| Codice | Descrizione | Pagina |
|--------|---------------|--------|
| KB15B | Leva | 13 |
| KB17 | Molla | 13 |
| KB21 | Gommino | 13 |
| KB22B | Base | 13 |
| KB22E | Base | 13 |
| KB23B | Base | 13 |
| KB23E | Base | 13 |
| KC03 | Guarnizione | 14 |
| KC09 | Carter | 14 |
| KC11B | Sportello | 14 |
| KC12B | Spina | 14 |
| KC13 | Molla | 14 |
| KC15 | Carter | 14 |
| KC17 | Carter | 14 |
| KC18 | Spina | 14 |
| KC19B | Schermo | 14 |
| KC20 | Linguetta | 14 |
| KC21 | Sportello | 14 |
| KC22B | Sportello | 14 |
| KC23B | Sportello | 14 |
| KC29 | Guarnizione | 14 |
| KC36 | Molla | 14 |
| KC57 | Spia olio | 14, 25 |
| KC58 | Guarnizione | 14, 25 |
| KC67A | Spia olio | 14 |
| KD09 | Ventola | 14 |
| KD12D | Guarnizione | 14 |
| KD15 | Guarnizione | 14 |
| KD17 | Ingranaggio | 14 |
| KD24 | Spessore | 14 |
| KD28 | Guarnizione | 14 |
| KD35 | Volano | 14 |
| KF01E | Biella | 15 |
| KF11 | Gabbia rulli | 15 |
| KF14 | Perno | 15 |
| KF26 | Biella | 15 |
| KF28E | Biella | 15 |
| KF30 | Perno | 15 |
| KF31 | Rondella | 15 |
| KF32 | Morsetto | 15 |
| KF33 | Barra ago | 15 |
| KG02 | Molla | 15, 26 |
| KG03 | Perno | 15 |
| KG04 | Pomello | 15, 26 |
| KG05 | Boccola | 15, 26 |
| KG06 | Scodellino | 15, 26 |
| KG07 | Disco | 15, 26 |
| KG08 | Feltro | 15, 26 |
| KG09 | Passafilo | 15 |
| KG09D | Passafilo | 15 |
| KG10 | Passafilo | 15 |
| KG11 | Passafilo | 15 |
| KG11D | Passafilo | 15 |
| KG12 | Serbatoio | 15 |
| KG120 | Tensione | 15 |
| KG121 | Tensione | 15 |
| KG123 | Tensione | 15 |
| KG13 | Guida feltro | 15 |
| KG131 | Morsetto | 12 |
| KG14 | Passa filo | 15 |
| KG142 | Morsetto | 12 |
| KG15 | Copri olio | 15 |
| KG152 | Morsetto | 12 |
| KG153 | Morsetto | 12 |
| KG155 | Morsetto | 12 |
| KG157 | Morsetto | 12 |
| KG16 | Feltro | 15 |
| KG17 | Ferma filo | 15 |
| KG18 | Passa filo | 15 |
| KG19 | Molla | 15 |
| KG21 | Bussola | 15 |
| KG24 | Supporto | 15 |
| KG25 | Passa filo | 15 |
| KG31 | Salva ago | 15 |
| KG32 | Salva ago | 15 |
| KG35 | Salva ago | 15 |
| KG37 | Salva ago | 15 |
| KG42 | Passa filo | 15 |
| KG471 | Salva ago | 15 |
| KG472 | Salva ago | 15 |
| KG54 | Passa filo | 15 |
| KG54D | Passa filo | 15 |
| KG59 | Salva ago | 15 |
| KG60 | Passafilo | 15 |
| KG68 | Molla | 15, 26 |
| KJ01 | Biella | 16 |
| KJ01B | Biella | 16 |
| KJ06B | Perno | 16 |
| KJ09D | Snodo | 16 |
| KJ11B | Snodo | 16 |
| KJ12 | Collare | 16 |
| KJ19 | Bussola | 16 |
| KJ20 | Bussola | 16 |
| KJ21 | Paraolio | 16 |
| KJ22 | Leva | 16 |
| KJ26 | Porta crochet | 16 |
| KJ27 | Perno | 16 |

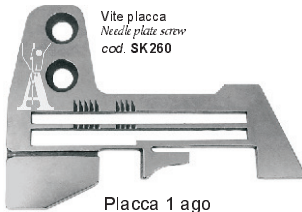
| Codice | Descrizione | Pagina |
|---------|-------------------|--------|
| KJ30 | Guida | 16 |
| KJ30F-C | Porta crochet cpl | 16 |
| KJ32 | Boccola | 16 |
| KJ35 | Boccola | 16 |
| KJ45 | Feltro | 16 |
| KJ46 | Piastrina | 16 |
| KJ51 | Molla | 15 |
| KJ58 | Tubino | 16 |
| KJ63 | Passa filo | 16 |
| KJ66 | Passa filo | 16 |
| KJ68 | Passa filo | 16 |
| KL12B | Snodo | 16 |
| KL22 | Bussola | 16 |
| KL23 | Porta crochet | 16 |
| KL25 | Crochet | 11 |
| KL25A | Crochet | 11 |
| KL30 | Molla | 15 |
| KL35 | Crochet | 11 |
| KL35A | Crochet | 11 |
| KL36 | Passa filo | 16 |
| KL38 | Passa filo | 16 |
| KL43 | Passa filo | 16 |
| KL46 | Passa filo | 16 |
| KM04 | Crochet | 11 |
| KM08E | Snodo | 17 |
| KN01 | Biella | 17 |
| KN02 | Gabbia rulli | 17 |
| KN05 | Perno | 17 |
| KN08 | Morsetto | 17 |
| KN12 | Bussola | 17 |
| KN18 | Camma | 17 |
| KN20 | Guida filo | 17 |
| KN22 | Guida filo | 17 |
| KN24 | Supporto | 17 |
| KN26 | Rondella | 17 |
| KN29 | Guida filo | 17 |
| KN34 | Guida filo | 17 |
| KN38 | Guida filo | 17 |
| KN40 | Perno tensione | 17, 25 |
| KN42 | Disco tensione | 17, 25 |
| KN43 | Molla tensione | 17, 25 |
| KN44 | Bottone | 17, 25 |
| KP05 | Copertura | 18 |
| KP05D | Copertura | 18 |
| KP08 | Molla | 18 |
| KP13 | Eccentrico | 18 |
| KP14 | Guida | 18 |
| KP15 | Molla | 18 |
| KP18A | Eccentrico | 18 |
| KP21 | Biella | 18 |
| KP22 | Gabbia rulli | 18 |
| KP23 | Morsetto | 18 |
| KP25 | Leva | 18 |
| KP39 | Manopola | 18, 25 |
| KP59 | Disco | 18 |
| KP60 | Rondella conica | 18, 25 |
| KP61 | Mostrina | 18 |
| KP63 | Vite | 18 |
| KP65B | Leva | 18 |
| KQ05 | Porta griffe | 18 |
| KQ12 | Gabbia a rulli | 18, 25 |
| KQ35 | Rondella | 18 |
| KQ37C | Movimento griffa | 18 |
| KQ49 | Para olio | 18 |
| KQ50 | Supporto | 18 |
| KQ90 | Perno | 18 |
| KR01E | Biella | 19 |
| KR09 | Leva | 19 |
| KR19 | Porta coltello | 19 |
| KR20 | Porta coltello | 19 |
| KR22 | Perno | 19 |
| KR23 | Coltello | 11 |
| KR23A | Coltello | 11 |
| KR25 | Rondella | 19 |
| KR26 | Porta coltello | 19 |
| KR27 | Porta coltello | 19 |
| KR29 | Guida | 19 |
| KR32 | Molla | 19 |
| KR35 | Coltello | 11 |
| KR36 | Ferma coltello | 19 |
| KS01 | Barra piedino | 19 |
| KS03 | Perno | 19 |
| KS09 | Leva | 19 |
| KS14D | Morsetto | 19 |
| KS16 | Molla | 19 |
| KS20 | Gancio | 19 |
| KS21 | Molla | 19 |
| KS24 | Coltello | 11 |
| KS26 | Guida | 19 |
| KS27 | Molla | 19 |
| KS28 | Vite | 19 |
| KS29 | Leva | 19 |
| KS30 | Pistone | 19 |

| Codice | Descrizione | Pagina |
|---------|-------------------|--------|
| KS31 | Piastrina | 19 |
| KS34 | Molla | 19 |
| KS42 | Guida | 9 |
| KS44 | Molla | 9 |
| KS47 | Guida | 9 |
| KS54 | Molla | 9 |
| KS56 | Gambo | 9 |
| KS58 | Linguetta | 9 |
| KS62 | Guida | 9 |
| KS64 | Coda | 9 |
| KT04E | Ingranaggio | 20 |
| KT06B | Ingranaggio | 20 |
| KT14 | Filtro olio | 20, 26 |
| KT24 | Giunto | 20, 26 |
| KT41 | Spina | 20 |
| KT44 | Spia olio | 20 |
| KT52B | Guarnizione | 20 |
| KT56 | Guarnizione | 20 |
| KT58 | Supporto | 20 |
| KT60 | Guarnizione | 20 |
| KT61 | Mostrina | 20 |
| KU15 | Lubrificatore | 20 |
| KU23B | Serbatoio | 20 |
| KU39 | Guida | 20 |
| KU40 | Guida | 20 |
| KU43 | Supporto | 20 |
| KV01 | Supporto | 24 |
| KV05 | Rondella elastica | 24 |
| KV07 | Dente di fermo | 24 |
| KV09 | Molla di fermo | 24 |
| KV11 | Dente di fermo | 24 |
| KV16 | Lamina arriciat. | 24 |
| KV17 | Lamina arriciat. | 24 |
| KV20E | Leva | 24 |
| KW05 | Staffa | 21 |
| KW12 | Piattello | 21 |
| KW13 | Ferma spola | 21 |
| KW14B | Morsetto | 21 |
| KW17B | Barra | 21 |
| KW20 | Morsetto | 21 |
| KW23 | Asta | 21 |
| KW26 | Asta | 21 |
| KX01 | Base | 21 |
| KX02 | Ammortizzatore | 21 |
| KX03 | Ammortizzatore | 21 |
| KX04 | Vite | 21, 26 |
| KX05 | Dado | 21, 26 |
| KX06 | Ammortizzatore | 21, 26 |
| KX08 | Rondella | 21, 26 |
| KX09 | Rondella | 21, 26 |
| KX10 | Vassoio | 21, 26 |
| KX12 | Canaletto scarico | 21, 26 |
| KX13 | Canaletto scarico | 21, 26 |
| KY14/00 | Chiave | 12 |
| KY14/02 | Chiave | 12 |
| KY21 | Catena | 21, 26 |
| KY24 | Scatola access. | 21 |
| LF12 | Guida | 9 |
| LF13 | Guida | 9 |
| LP21 | Crochet | 11 |
| LP22 | Crochet | 11 |
| LP23 | Crochet | 11 |
| LP24 | Crochet | 11 |
| LP26 | Crochet | 11 |
| LP26 A | Crochet | 11 |
| LP28 | Crochet | 11 |
| LP29 | Crochet | 11 |
| LP34 | Crochet | 11 |
| LP36 | Crochet | 11 |
| LP36 A | Crochet | 11 |
| LP38 | Crochet | 11 |
| M4232 | Morsetto | 12 |
| M4240 | Morsetto | 12 |
| M4248 | Morsetto | 12 |
| M4356 | Morsetto | 12 |
| M4364 | Morsetto | 12 |
| M4460 | Morsetto | 12 |
| M5356 | Morsetto | 12 |
| M5364 | Morsetto | 12 |
| MA65 | Staffa | 25 |
| MA67 | Fermo | 25 |
| MC10 | Molla | 25 |
| ME28 | Crochet | 11 |
| ME29 | Salva ago | 11 |
| MG35 | Guidafilo | 25 |
| MG37 | Guidafilo | 25 |
| MH05 | Passafilo | 12, 25 |
| MH16E | Guidafilo | 25 |
| MH41 | Crochet | 11 |
| MH43 | Porta crochet | 25 |
| MH70 | Fermafilo | 12, 25 |
| MH71 | Fermafilo | 12, 25 |
| MH72 | Molla | 12, 25 |

| Codice | Descrizione | Pagina |
|-------------|----------------|---------------|
| MH74 | Collare | 25 |
| MH77 | Passafilo | 12, 25 |
| MK32 | Perno tensione | 26 |
| MT01 | Crochet | 11 |
| P0024 | Piedino | 10 |
| P0025 | Piedino | 10 |
| P0216 | Piedino | 10 |
| P0217 | Piedino | 10 |
| P0226 | Piedino | 10 |
| P0227 | Piedino | 10 |
| P0314 | Piedino | 10 |
| P0315 | Piedino | 10 |
| P0416 | Piedino | 10 |
| P0417 | Piedino | 10 |
| P101/00 | Piedino | 9 |
| P101/10 | Piedino | 9 |
| P101/F371 | Piedino | 9 |
| P101/F374 | Piedino | 9 |
| P101A/00 | Piedino | 9 |
| P101A/10 | Piedino | 9 |
| P101A/F371 | Piedino | 9 |
| P101A/F374 | Piedino | 9 |
| P102A/00 | Piedino | 9 |
| P102A/10 | Piedino | 9 |
| P102A/F371 | Piedino | 9 |
| P102A/F374 | Piedino | 9 |
| P103A/00 | Piedino | 9 |
| P103A/10 | Piedino | 9 |
| P103A/F371 | Piedino | 9 |
| P103A/F374 | Piedino | 9 |
| P135 | Piedino | 24 |
| P136 | Piedino | 8, 24 |
| P1406 | Piedino | 10 |
| P1406/10 | Guida piedino | 10 |
| P1407 | Piedino | 10 |
| P152/00 | Piedino | 8 |
| P152/10 | Piedino | 8 |
| P152/F155 | Piedino | 8 |
| P152/F525 | Piedino | 8 |
| P1814 | Piedino | 10 |
| P1815 | Piedino | 10 |
| P2116 | Piedino | 10 |
| P2117 | Piedino | 10 |
| P230/00 | Piedino | 8 |
| P230/20 | Piedino | 8 |
| P230/F371 | Piedino | 8 |
| P230/F503 | Piedino | 8 |
| P2314 | Piedino | 10 |
| P2315 | Piedino | 10 |
| P2406 | Piedino | 10 |
| P2407 | Piedino | 10 |
| P253/00 | Piedino | 8 |
| P253/10 | Piedino | 8 |
| P253/50 | Piedino | 8 |
| P253/F371 | Piedino | 8 |
| P253/F374 | Piedino | 8 |
| P253G/F503G | Piedino | 8 |
| P2616 | Piedino | 10 |
| P2617 | Piedino | 10 |
| P2814 | Piedino | 10 |
| P2815 | Piedino | 10 |
| P3116 | Piedino | 10 |
| P3117 | Piedino | 10 |
| P454 | Piedino | 8 |
| P500 | Piedino | 8 |
| P501 | Piedino | 8 |
| P502 | Piedino | 8 |
| P504 | Piedino | 8 |
| P508 | Piedino | 8, 24 |
| P509 | Piedino | 8, 24 |
| P955 | Piedino | 8 |
| P975 | Piedino | 8 |
| SK206 | Vite | 9 |
| SK207 | Vite | 9 |
| SK208 | Vite | 9 |
| SK216 | Vite | 12 |
| SK219 | Vite | 9, 12 |
| SK222 | Vite | 9 |
| SK245 | Vite | 1, 2, 3, 4, 5 |
| SK260 | Vite | 1, 2, 3, 4, 5 |
| SK531 | Vite | 12 |
| SK539 | Vite | 6, 7 |
| SK576 | Vite | 6, 7 |
| TF61 | Molla | 9 |
| TF62 | Molla | 9 |
| TF87 | Molla | 9 |
| TU01 | Tubo venturi | 22 |
| TU02 | Tubo aspirante | 22 |
| TU03 | Tubo scarico | 22 |
| VT04 | Coltello | 11, 23 |
| VT05 | Coltello | 11, 23 |

KI. 400 serie, 500 serie, 700 serie, 800 serie,

KI. 504M5-04, 861A-006-4BK



Vite placca
Needle plate screw
cod. SK260

Placca 1 ago
Needle plate (1 needle)
cod. E589 (4 mm)

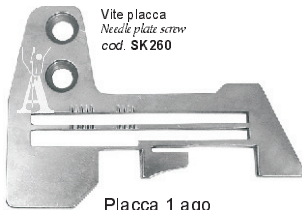


Vite griffa
Feed dog screw
cod. SK245

Griffa principale
Main feed dog
cod. D390
(D675-D969)

Griffa differenziale
Differential feed dog
cod. H974

KI. 504M5-05



Vite placca
Needle plate screw
cod. SK260

Placca 1 ago
Needle plate (1 needle)
cod. E590 (5 mm)

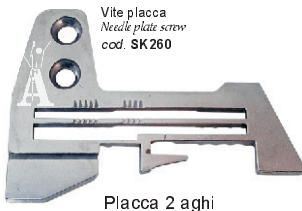


Vite griffa
Feed dog screw
cod. SK245

Griffa principale
Main feed dog
cod. D390
(D675-D969)

Griffa differenziale
Differential feed dog
cod. H974

KI. 514M5-23, 862A-022-3BK



Vite placca
Needle plate screw
cod. SK260

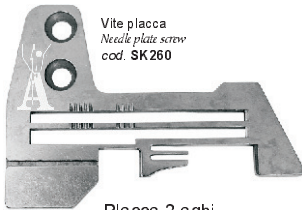
Placca 2 aghi
Needle plate (2 needles)
cod. E591 (2x3 mm)



Vite griffa
Feed dog screw
cod. SK245

Griffa principale
Main feed dog
cod. D390
(D675-D969)

Griffa differenziale
Differential feed dog
cod. H974



Vite placca
Needle plate screw
cod. SK260

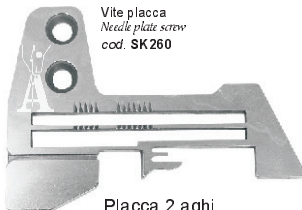
Placca 2 aghi
Needle plate (2 needles)
cod. E591A (2x3 mm)



Vite griffa
Feed dog screw
cod. SK245

Griffa principale
Main feed dog
cod. D390
(D675-D969)

Griffa differenziale
Differential feed dog
cod. H974



Vite placca
Needle plate screw
cod. SK260

Placca 2 aghi
Needle plate (2 needles)
cod. E591B (2x3 mm)



Vite griffa
Feed dog screw
cod. SK245

Griffa principale
Main feed dog
cod. D390
(D675-D969)

Griffa differenziale
Differential feed dog
cod. H974

KI. 505F1-03, 427-10-1CD-06



Vite placca
Needle plate screw
cod. SK260

Placca 1 ago
Needle plate (1 needle)
cod. E783 (3 mm)



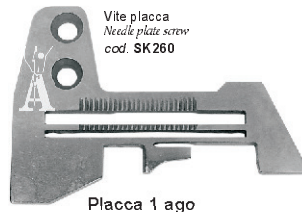
Vite griffa
Feed dog screw
cod. SK245

Griffa principale
Main feed dog
cod. D569
(D438-D674)

Griffa differenziale
Differential feed dog
cod. H442

KI. 400 serie, 500 serie, 700 serie, 800 serie,

KI. 503F1-04, 505F1-04, 427-10-1CD-06, 737E-505F1, 861A-003-4



Vite placca
Needle plate screw
cod. SK260

Placca 1 ago
Needle plate (1 needle)
cod. E784 (4 mm)

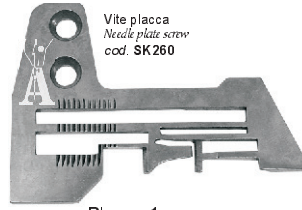


Vite griffa
Feed dog screw
cod. SK245

Griffa principale
Main feed dog
cod. D569
(D438-D674)

Griffa differenziale
Differential feed dog
cod. H442

KI. 737E-504M4-04



Vite placca
Needle plate screw
cod. SK260

Placca 1 ago
Needle plate (1 needle)
cod. E787 (4 mm)



Vite griffa
Feed dog screw
cod. SK245

Griffa principale
Main feed dog
cod. D...
(D568-D697)

Griffa differenziale
Differential feed dog
cod. H443

KI. 504M3-04, 427-00-1CD-07, 737E-504M3-04



Vite placca
Needle plate screw
cod. SK260

Placca 1 ago
Needle plate (1 needle)
cod. E796 (4 mm)

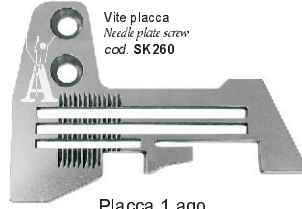


Vite griffa
Feed dog screw
cod. SK245

Griffa principale
Main feed dog
cod. D574
(D440-D674)

Griffa differenziale
Differential feed dog
cod. H445

KI. 504M3-05, 427-00-1CD-01, 737E-504M3-05, 861A-001-5



Vite placca
Needle plate screw
cod. SK260

Placca 1 ago
Needle plate (1 needle)
cod. E797 (5 mm)



Vite griffa
Feed dog screw
cod. SK245

Griffa principale
Main feed dog
cod. D574
(D440-D674)

Griffa differenziale
Differential feed dog
cod. H445

KI. 504M2-04, 504H4-04, 737E-504M2-04, 737F-504M2-04, 861A-001-4



Vite placca
Needle plate screw
cod. SK260

Placca 1 ago
Needle plate (1 needle)
cod. E800 (4 mm)



Vite griffa
Feed dog screw
cod. SK245

Griffa principale
Main feed dog
cod. D575
(D440-D095)

Griffa differenziale
Differential feed dog
cod. H445

per arricciatore - ruffler transformation



Placca 1 ago
Needle plate (1 needle)
cod. E800 (4 mm)



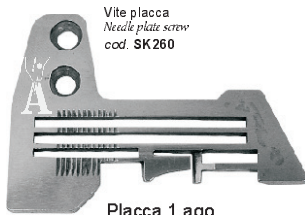
Vite griffa
Feed dog screw
cod. SK245

Griffa principale
Main feed dog
cod. D996
(D958-D095)

Griffa differenziale
Differential feed dog
cod. H959

KI. 400 serie, 500 serie, 700 serie, 800 serie,

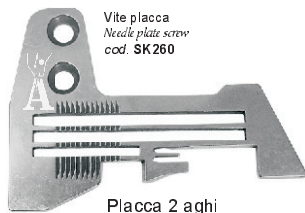
KI.



Vite placca
Needle plate screw
cod. SK260

Placca 1 ago
Needle plate (1 needle)
cod. E801 (4 mm)

KI. 514M4-23, 427-002CD-48



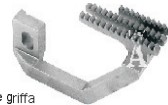
Vite placca
Needle plate screw
cod. SK260

Placca 2 aghi
Needle plate (2 needles)
cod. E804 (2x3 mm)



Vite griffa
Feed dog screw
cod. SK245

Griffa principale
Main feed dog
cod. D574
(D440-D674)



Griffa differenziale
Differential feed dog
cod. H445

KI. 512M8-23, 514M7-23



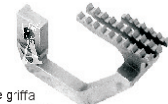
Vite placca
Needle plate screw
cod. SK260

Placca 2 aghi
Needle plate (2 needles)
cod. E804A (2x3 mm)



Vite griffa
Feed dog screw
cod. SK245

Griffa principale
Main feed dog
cod. D576
(D440-D674)



Griffa differenziale
Differential feed dog
cod. H446

KI. 514M4-24, 427-002CD-48



Vite placca
Needle plate screw
cod. SK260

Placca 2 aghi
Needle plate (2 needles)
cod. E805 (2x4 mm)



Vite griffa
Feed dog screw
cod. SK245

Griffa principale
Main feed dog
cod. D574
(D440-D674)



Griffa differenziale
Differential feed dog
cod. H445

KI. 516L1-24, 512M2-36, 872A-061-4, 757F-516L1-24, 757E-516L1-24



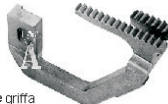
Vite placca
Needle plate screw
cod. SK260

Placca 2 aghi
Needle plate (2 needles)
cod. E834 (2x4 mm)



Vite griffa
Feed dog screw
cod. SK245

Griffa principale
Main feed dog
cod. D579
(D487-D060)



Griffa differenziale
Differential feed dog
cod. H492

KI. 516L1-33, 429-00-2CD-01



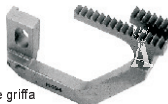
Vite placca
Needle plate screw
cod. SK260

Placca 2 aghi
Needle plate (2 needles)
cod. E837 (3x3 mm)



Vite griffa
Feed dog screw
cod. SK245

Griffa principale
Main feed dog
cod. D579
(D487-D060)



Griffa differenziale
Differential feed dog
cod. H494

KI. 400 serie, 500 serie, 700 serie, 800 serie,

KI. 516L1-35, 872A-063-5, 429-00-2CD-01, 757E-516L1-35, 757F-516L1-35



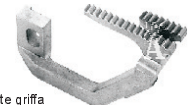
Vite placca
Needle plate screw
cod. SK260

Placca 2 aghi
Needle plate (2 needles)
cod. E839 (3x5 mm)



Vite griffa
Feed dog screw
cod. SK245

Griffa principale
Main feed dog
cod. D579
(D487-D060)



Griffa differenziale
Differential feed dog
cod. H492

KI. 516M1-33, 516H1-33, 429-00-2CD-03

per materiali medi - for medium materials



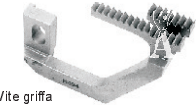
Vite placca
Needle plate screw
cod. SK260

Placca 2 aghi
Needle plate (2 needles)
cod. E845 (3x3 mm)



Vite griffa
Feed dog screw
cod. SK245

Griffa principale
Main feed dog
cod. D581
(D489-D502)



Griffa differenziale
Differential feed dog
cod. H494

per materiali pesanti - for heavy materials



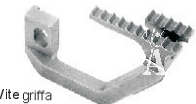
Vite placca
Needle plate screw
cod. SK260

Placca 2 aghi
Needle plate (2 needles)
cod. E845 (3x3 mm)



Vite griffa
Feed dog screw
cod. SK245

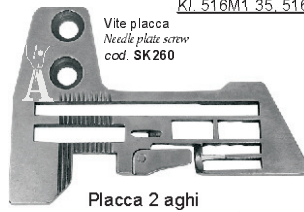
Griffa principale
Main feed dog
cod. D582
(D490-D502)



Griffa differenziale
Differential feed dog
cod. H495

KI. 516M1-35, 516H1-35, 429-00-2CD-05

per materiali medi - for medium materials



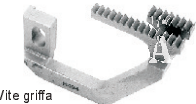
Vite placca
Needle plate screw
cod. SK260

Placca 2 aghi
Needle plate (2 needles)
cod. E847 (3x5 mm)



Vite griffa
Feed dog screw
cod. SK245

Griffa principale
Main feed dog
cod. D581
(D489-D502)



Griffa differenziale
Differential feed dog
cod. H494

per materiali pesanti - for heavy materials



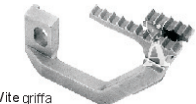
Vite placca
Needle plate screw
cod. SK260

Placca 2 aghi
Needle plate (2 needles)
cod. E847 (3x5 mm)



Vite griffa
Feed dog screw
cod. SK245

Griffa principale
Main feed dog
cod. D582
(D490-D502)



Griffa differenziale
Differential feed dog
cod. H495

KI. 400 serie, 500 serie, 700 serie, 800 serie,

KI. 516M1-55, 516H1-55, 872A-083-5, 872A-065-5, 429-00-2MD-10



Vite placca
Needle plate screw
cod. SK260

Placca 2 aghi
Needle plate (2 needles)
cod. **E851** (5x5 mm)



per materiali medi - for medium materials

Vite griffa
Feed dog screw
cod. SK245

Griffa principale
Main feed dog
cod. **D581**
(D489-D502)

Griffa differenziale
Differential feed dog
cod. **H494**



Vite placca
Needle plate screw
cod. SK260

Placca 2 aghi
Needle plate (2 needles)
cod. **E851** (5x5 mm)



per materiali pesanti - for heavy materials

Vite griffa
Feed dog screw
cod. SK245

Griffa principale
Main feed dog
cod. **D582**
(D490-D502)

Griffa differenziale
Differential feed dog
cod. **H495**

KI. 516X1-55, 429-00-2MD-01



Vite placca
Needle plate screw
cod. SK260

Placca 2 aghi
Needle plate (2 needles)
cod. **E853** (5x5 mm)



Vite griffa
Feed dog screw
cod. SK245

Griffa principale
Main feed dog
cod. **D582**
(D490-D502)

Griffa differenziale
Differential feed dog
cod. **H495**

KI. 516X1-56, 872A-092-6, 429-00-2MD-01



Vite placca
Needle plate screw
cod. SK260

Placca 2 aghi
Needle plate (2 needles)
cod. **E854** (5x6 mm)

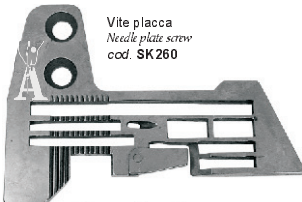


Vite griffa
Feed dog screw
cod. SK245

Griffa principale
Main feed dog
cod. **D582**
(D490-D502)

Griffa differenziale
Differential feed dog
cod. **H495**

KI. 757-516M1-56



Vite placca
Needle plate screw
cod. SK260

Placca 2 aghi
Needle plate (2 needles)
cod. **E866** (5x6 mm)



Vite griffa
Feed dog screw
cod. SK245

Griffa principale
Main feed dog
cod. **D582**
(D490-D502)

Griffa differenziale
Differential feed dog
cod. **H501**

KI. 516H2-56, 516X2-56, 757E-516H2-56, 757F-516H2-56



Vite placca
Needle plate screw
cod. SK260

Placca 2 aghi
Needle plate (2 needles)
cod. **E868** (5x6 mm)



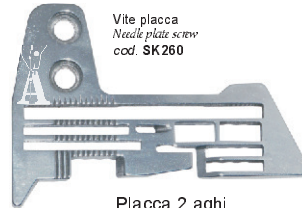
Vite griffa
Feed dog screw
cod. SK245

Griffa principale
Main feed dog
cod. **D582**
(D490-D502)

Griffa differenziale
Differential feed dog
cod. **H501**

KI. 400 serie, 500 serie, 700 serie, 800 serie,

KI. 757E-516X2-26, 757E-516X3-56, 757F-516X2-26, 757F-516X3-56



Vite placca
Needle plate screw
cod. SK260

Placca 2 aghi
Needle plate (2 needles)
cod. **E870** (5x8 mm)



Vite griffa
Feed dog screw
cod. SK245

Griffa principale
Main feed dog
cod. **D582**
(D490-D502)

Griffa differenziale
Differential feed dog
cod. **H501**



Vite placca
Needle plate screw
cod. SK260

Placca 2 aghi
Needle plate (2 needles)
cod. **E871** (5x8 mm)



Vite griffa
Feed dog screw
cod. SK245

Griffa principale
Main feed dog
cod. **D582**
(D490-D502)

Griffa differenziale
Differential feed dog
cod. **H501**

KI.

KI. 512M1-24, 514M2-24, 514H4-24, 862A-021-4, 862A-033-4, 427-00-2MD, 747E-514H4, 747E-514M2, 747F-514H4, 747F-514M2



Vite placca
Needle plate screw
cod. SK260

Placca 2 aghi
Needle plate (2 needles)
cod. **E919** (2x4 mm)
(= E809)



Vite griffa
Feed dog screw
cod. SK245

Griffa principale
Main feed dog
cod. **D575**
(D440-D095)

Griffa differenziale
Differential feed dog
cod. **H445**

per arricciatore - ruffler transformation



Vite placca
Needle plate screw
cod. SK260

Placca 2 aghi
Needle plate (2 needles)
cod. **E919** (2x4 mm)
(= E809)



Vite griffa
Feed dog screw
cod. SK245

Griffa principale
Main feed dog
cod. **D996**
(D958-D095)

Griffa differenziale
Differential feed dog
cod. **H959**

KI.



Vite placca
Needle plate screw
cod. SK260

Placca 2 aghi
Needle plate (2 needles)
cod. **E919A** (2x4 mm)
(= E809A)



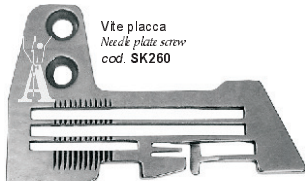
Vite griffa
Feed dog screw
cod. SK245

Griffa principale
Main feed dog
cod. **D577**

Griffa differenziale
Differential feed dog
cod. **H446**

KI. 400 serie, 500 serie, 700 serie, 800 serie,

KI. 512M1-25, 514M2-25, 514H4-25, 862A-021-5, 862A-023-5, 427-00-2MD, 747E-512M1-25, 747E-514M2, 747F-514M2, 747F-512M1-25



Vite placca
Needle plate screw
cod. SK260



Vite griffa
Feed dog screw
cod. SK245

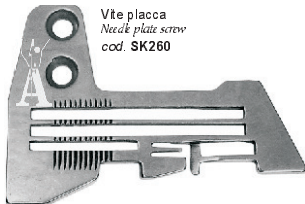


Placca 2 aghi
Needle plate (2 needles)
cod. **E920** (2x5 mm)
(= E810)

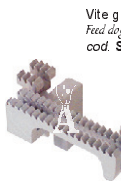
Griffa principale
Main feed dog
cod. **D575**
(D440-D095)

Griffa differenziale
Differential feed dog
cod. **H445**

per arricciatore - ruffler transformation



Vite placca
Needle plate screw
cod. SK260



Vite griffa
Feed dog screw
cod. SK245

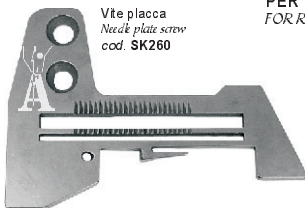


Placca 2 aghi
Needle plate (2 needles)
cod. **E920** (2x5 mm)
(= E810)

Griffa principale
Main feed dog
cod. **D996**
(D958-D095)

Griffa differenziale
Differential feed dog
cod. **H959**

KI. 504M1-15, 861A-001-1, 737E-504M1-15, 737E-504M1-15VT, 737F-504M1-15



Vite placca
Needle plate screw
cod. SK260

**PER FRULLINO
FOR ROLLED HEM**



Vite griffa
Feed dog screw
cod. SK245



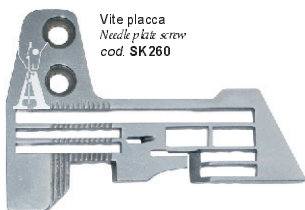
Placca 1 ago
Needle plate (1 needle)
cod. **E934** (1,5 mm)

Griffa principale
Main feed dog
cod. **D290**
(D438-D912)

Griffa differenziale
Differential feed dog
cod. **H442**

KI. 516H4-33, 429-22-2CD-03

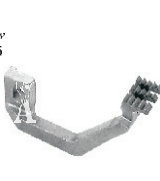
per arricciatore - ruffler transformation



Vite placca
Needle plate screw
cod. SK260



Vite griffa
Feed dog screw
cod. SK245



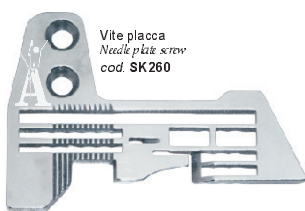
Placca 2 aghi
Needle plate (2 needles)
cod. **E980** (3x3 mm)

Griffa principale
Main feed dog
cod. **D002**
(D008-D502)

Griffa differenziale
Differential feed dog
cod. **H957**

KI. 516H4-34, 429-22-2CD-04

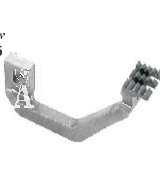
per arricciatore - ruffler transformation



Vite placca
Needle plate screw
cod. SK260



Vite griffa
Feed dog screw
cod. SK245



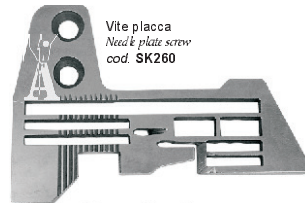
Placca 2 aghi
Needle plate (2 needles)
cod. **E981** (3x4 mm)

Griffa principale
Main feed dog
cod. **D002**
(D008-D502)

Griffa differenziale
Differential feed dog
cod. **H957**

KI. 400 serie, 500 serie, 700 serie, 800 serie,

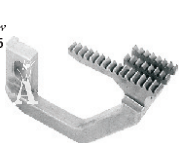
KI. 516M2-35, 516H4-35, 872A-069-5, 757F-516H4-35, 757F-516M2-35, 757E-516H4-35, 757E-516M2-35



Vite placca
Needle plate screw
cod. SK260



Vite griffa
Feed dog screw
cod. SK245

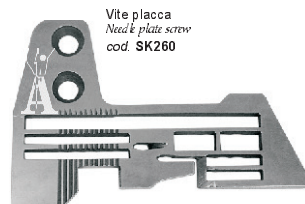


Placca 2 aghi
Needle plate (2 needles)
cod. **E982** (3x5 mm)

Griffa principale
Main feed dog
cod. **D581**
(D489-D502)

Griffa differenziale
Differential feed dog
cod. **H497**

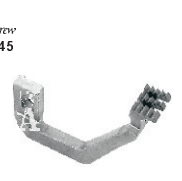
per arricciatore - ruffler transformation



Vite placca
Needle plate screw
cod. SK260



Vite griffa
Feed dog screw
cod. SK245



Placca 2 aghi
Needle plate (2 needles)
cod. **E982** (3x5 mm)

Griffa principale
Main feed dog
cod. **D002**
(D008-D502)

Griffa differenziale
Differential feed dog
cod. **H957**

KI.

Vite placca
Needle plate screw
cod. SK260

Vite griffa
Feed dog screw
cod. SK245

Placca 2 aghi
Needle plate (2 needles)
cod. **E983** (3x6 mm)

Griffa principale
Main feed dog
cod. **D002**
(D008-D502)

Griffa differenziale
Differential feed dog
cod. **H957**

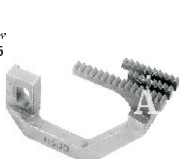
KI. 516M2-55, 516H4-55, 872A-071-5, 757F-516H4-55, 757F-516M2-55, 757E-516H4-55, 757E-516M2-55



Vite placca
Needle plate screw
cod. SK260



Vite griffa
Feed dog screw
cod. SK245

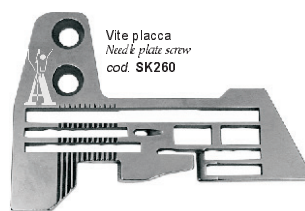


Placca 2 aghi
Needle plate (2 needles)
cod. **E986** (5x5 mm)

Griffa principale
Main feed dog
cod. **D581**
(D489-D502)

Griffa differenziale
Differential feed dog
cod. **H500**

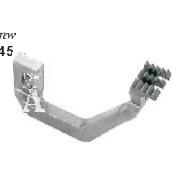
per arricciatore - ruffler transformation



Vite placca
Needle plate screw
cod. SK260



Vite griffa
Feed dog screw
cod. SK245



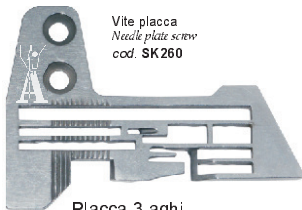
Placca 2 aghi
Needle plate (2 needles)
cod. **E986** (5x5 mm)

Griffa principale
Main feed dog
cod. **D003**
(D956-D502)

Griffa differenziale
Differential feed dog
cod. **H957**

KI. 400 serie, 500 serie, 700 serie, 800 serie,

KI. 516M2-524, 767E-516M2-524, 767F-516M2-524

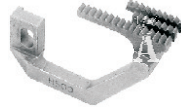


Vite placca
Needle plate screw
cod. SK260

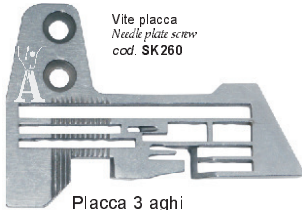
Placca 3 aghi
Needle plate (3 needles)
cod. **E988** (52x4 mm)



Griffa principale
Main feed dog
cod. **D581**
(D489-D502)



Griffa differenziale
Differential feed dog
cod. **H500**

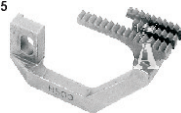


Vite placca
Needle plate screw
cod. SK260

Placca 3 aghi
Needle plate (3 needles)
cod. **E988** (52x4 mm)

Vite griffa
Feed dog screw
cod. SK245

Griffa principale
Main feed dog
cod. **D.....**
(D972-D502)



Griffa differenziale
Differential feed dog
cod. **H500**

KI. 516M2-324, 767E-516M2-324, 767F-516M2-324

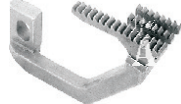


Vite placca
Needle plate screw
cod. SK260

Placca 3 aghi
Needle plate (3 needles)
cod. **E989** (32x4 mm)



Griffa principale
Main feed dog
cod. **D581**
(D489-D502)



Griffa differenziale
Differential feed dog
cod. **H497**

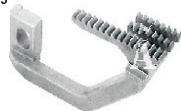


Vite placca
Needle plate screw
cod. SK260

Placca 3 aghi
Needle plate (3 needles)
cod. **E989** (32x4 mm)

Vite griffa
Feed dog screw
cod. SK245

Griffa principale
Main feed dog
cod. **D.....**
(D971-D502)



Griffa differenziale
Differential feed dog
cod. **H497**

KI. 757F-401M2-50T-A



Vite placca
Needle plate screw
cod. SK260

Placca 2 aghi
Needle plate (2 needles)
cod. **E005**

Vite griffa
Feed dog screw
cod. SK245

Griffa principale
Main feed dog
cod. **D.....**
(D005-D006)

Griffa differenziale
Differential feed dog
cod. **H005**

KI. 737F-504M2-04TR

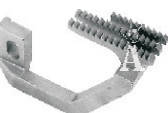


Vite placca
Needle plate screw
cod. SK260

Placca 2 aghi
Needle plate (2 needles)
cod. **E011**

Vite griffa
Feed dog screw
cod. SK245

Griffa principale
Main feed dog
cod. **D.....**
(D015-D011)



Griffa differenziale
Differential feed dog
cod. **H445**

KI. 400 serie, 500 serie, 700 serie, 800 serie,

KI. F007E, F007H, C007H

KI. F007E-W122/UTG, F007E-U122/UTH, F007E-W512/FE, F007E-U512/FE
 Vite placca
Needle plate screw
 cod. SK539



Placca 2 aghi
Needle plate (2 needles)
 cod. E1524 (2x4,0 mm)
 cod. E1525 (2x4,8 mm)



Vite griffa
Feed dog screw
 cod. SK576
 Griffa principale
Main feed dog
 cod. D1206
 Griffa differenziale
Differential feed dog
 cod. H1258

KI. F007E-W123/UTG

Vite placca
Needle plate screw
 cod. SK539

Placca 2 aghi
Needle plate (2 needles)
 cod. E1534 (2x4,0 mm)
 cod. E1535 (2x4,8 mm)



Vite griffa
Feed dog screw
 cod. SK576
 Griffa principale
Main feed dog
 cod. D1206
 Griffa differenziale
Differential feed dog
 cod. H1258

KI. F007E-W122/UTG, F007E-U122/UTH, F007E-W512/FE, F007E-U512/FE

Vite placca
Needle plate screw
 cod. SK539



Placca 3 aghi
Needle plate (3 needles)
 cod. E1826 (3x5,6 mm)
 cod. E1827 (3x6,4 mm)



Vite griffa
Feed dog screw
 cod. SK576
 Griffa principale
Main feed dog
 cod. D1207
 Griffa differenziale
Differential feed dog
 cod. H1259

KI. F007E-W123/UTG

Vite placca
Needle plate screw
 cod. SK539

Placca 3 aghi
Needle plate (3 needles)
 cod. E1836 (3x5,6 mm)
 cod. E1837 (3x6,4 mm)



Vite griffa
Feed dog screw
 cod. SK576
 Griffa principale
Main feed dog
 cod. D1207
 Griffa differenziale
Differential feed dog
 cod. H1259

KI. F007E-W162/UTG

Vite placca
Needle plate screw
 cod. SK539



Placca 3 aghi
Needle plate (3 needles)
 cod. E1846 (3x5,6 mm)
 cod. E1847 (3x6,4 mm)



Vite griffa
Feed dog screw
 cod. SK576
 Griffa principale
Main feed dog
 cod. D1207
 Griffa differenziale
Differential feed dog
 cod. H1259

Vite placca
Needle plate screw
 cod. SK539



Placca 3 aghi
Needle plate (3 needles)
 cod. E1827G (3x6,4 mm)



Vite griffa
Feed dog screw
 cod. SK576
 Griffa principale
Main feed dog
 cod. D1207
 Griffa differenziale
Differential feed dog
 cod. H1259

KI. F007E, F007H, C007H

Vite placca
Needle plate screw
 cod. SK539

KI. F007E-W922/FW

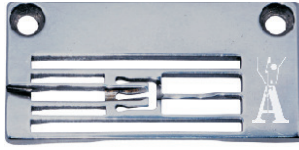


Placca 4 aghi
Needle plate (4 needles)
 cod. E1828 (4x6,0 mm)



Vite griffa
Feed dog screw
 cod. SK576
 Griffa principale
Main feed dog
 cod. D1207
 Griffa differenziale
Differential feed dog
 cod. H1259

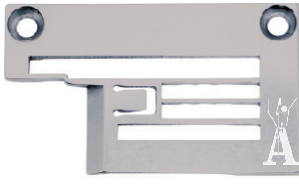
Vite placca
Needle plate screw
 cod. SK539



Placca 3 aghi
Needle plate (3 needles)
 cod. E2626P (3x5,6 mm)

KI. F007E-W222/FQ

Vite placca
Needle plate screw
 cod. SK539



Placca 2 aghi
Needle plate (2 needles)
 cod. E3024 (2x4,0 mm)
 cod. E3025 (2x4,8 mm)



Vite griffa
Feed dog screw
 cod. SK576
 Griffa principale
Main feed dog
 cod. D1215
 Griffa differenziale
Differential feed dog
 cod. H1261

KI. F007E-W222/FQ

Vite placca
Needle plate screw
 cod. SK539



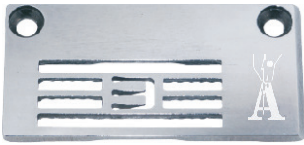
Placca 3 aghi
Needle plate (3 needles)
 cod. E3326 (3x5,6 mm)
 cod. E3327 (3x6,4 mm)



Vite griffa
Feed dog screw
 cod. SK576
 Griffa principale
Main feed dog
 cod. D1216
 Griffa differenziale
Differential feed dog
 cod. H1262

KI. F007E, F007H, C007H

Vite placca
Needle plate screw
cod. SK539



Placca 3 aghi
Needle plate (3 needles)

cod. **E3826P** (3x5,6 mm)



Vite griffa
Feed dog screw
cod. SK576

Griffa principale
Main feed dog

cod. **D4206**



Griffa differenziale
Differential feed dog

cod. **H4258**

Vite placca
Needle plate screw
cod. SK539

KI. C007H-W162, C007H-U162



Vite griffa
Feed dog screw
cod. SK576

Griffa principale
Main feed dog

cod. **D4206**



Griffa differenziale
Differential feed dog

cod. **H4258**

Placca 3 aghi
Needle plate (3 needles)

cod. **E3846** (3x5,6 mm)

Vite placca
Needle plate screw
cod. SK539

KI. C007H-W162, C007H-U162



Placca 3 aghi
Needle plate (3 needles)

cod. **E3847** (3x6,4 mm)



Vite griffa
Feed dog screw
cod. SK576

Griffa principale
Main feed dog

cod. **D4207**

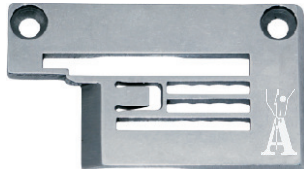


Griffa differenziale
Differential feed dog

cod. **H4259**

Vite placca
Needle plate screw
cod. SK539

KI. C007H-W222/CQ, C007H-U222/CQ



Placca 2 aghi
Needle plate (2 needles)

cod. **E4125P** (2x4,8 mm)



Vite griffa
Feed dog screw
cod. SK576

Griffa principale
Main feed dog

cod. **D3216**

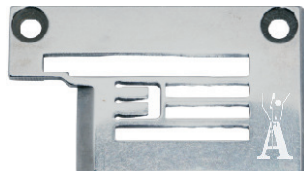


Griffa differenziale
Differential feed dog

cod. **H3362**

Vite placca
Needle plate screw
cod. SK539

KI. C007H-W222/CQ, C007H-U222/CQ



Placca 3 aghi
Needle plate (3 needles)

cod. **E4426P** (3x5,6 mm)

cod. **E4427P** (3x6,4 mm)



Vite griffa
Feed dog screw
cod. SK576

Griffa principale
Main feed dog

cod. **D3217**



Griffa differenziale
Differential feed dog

cod. **H3363**

KI. F007H-U322/FDC, F007E-U322/FDC, PF007E-W322/FDC, F007E-W322/UTG/FDC

Vite placca
Needle plate screw
cod. SK539



Placca 3 aghi
Needle plate (3 needles)

cod. **E4826** (3x5,6 mm)

cod. **E4827** (3x6,4 mm)



Vite griffa
Feed dog screw
cod. SK576

Griffa principale
Main feed dog

cod. **D1207**



Griffa differenziale
Differential feed dog

cod. **H1359**

KI. F007E, F007H, C007H

KI. F007H-W322/FDE, F007H-W322/UTG/FDE, F007H-U322/FDE, F007H-U322/UTH/FDE

Vite placca
Needle plate screw
cod. SK539



Vite griffa
Feed dog screw
cod. SK576

Griffa principale
Main feed dog

cod. **D1207**



Griffa differenziale
Differential feed dog

cod. **H1459**

Placca 3 aghi
Needle plate (3 needles)

cod. **E4836M** (3x5,6 mm)

cod. **E4837M** (3x6,4 mm)

Vite placca
Needle plate screw
cod. SK539

KI. F007H-W522/FE/FR, F007H-U522/FE/FR



Placca 2 aghi
Needle plate (2 needles)

cod. **E6024** (2x4,0 mm)

cod. **E6025** (2x4,8 mm)



Vite griffa
Feed dog screw
cod. SK576

Griffa principale
Main feed dog

cod. **D2221**



Griffa differenziale
Differential feed dog

cod. **H2267**

Vite placca
Needle plate screw
cod. SK539

KI. F007H-W522/FE/FR, F007H-U522/FE/FR



Placca 3 aghi
Needle plate (3 needles)

cod. **E6326** (3x5,6 mm)

cod. **E6327** (3x6,4 mm)



Vite griffa
Feed dog screw
cod. SK576

Griffa principale
Main feed dog

cod. **D2222**



Griffa differenziale
Differential feed dog

cod. **H2268**

KL. 400 serie, 500 serie, 700 serie, 800 serie,

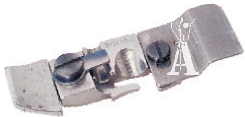
KL



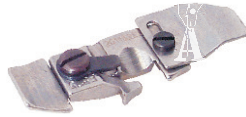
Piedino - *Presser foot*
cod. **P136**

KL

Piedino per arricciatore
Gathering device presser foot



Piedino - *Presser foot*
cod. **P152/00** (P152/F155)



Piedino - *Presser foot*
cod. **P152/10** (P152/F525)

KL



Piedino - *Presser foot*
cod. **P230/00** (P230/F371)



Piedino - *Presser foot*
cod. **P230/20** (P230/F503)

KL



Piedino - *Presser foot*
cod. **P253/00** (P253/F371)



Piedino - *Presser foot*
cod. **P253/10** (P253/F374)

KL



Piedino con passa elastico
Presser foot with elastic guide
cod. **P253/50** (P253G/F503G)

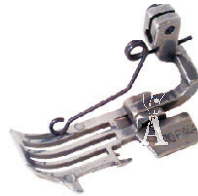
KL



Piedino - *Presser foot*
cod. **P975**

KL. 400 serie, 500 serie, 700 serie, 800 serie,

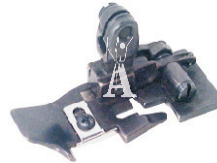
KL



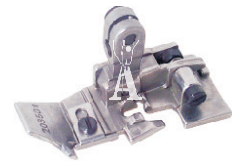
Piedino - *Presser foot*
cod. **P454**

Piedino 2 aghi trasporto superiore
Top feed presser foot (2 needles)

KL

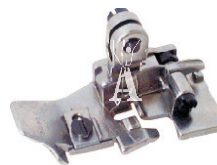


Piedino - *Presser foot*
cod. **P500**

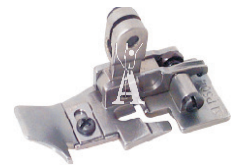


Piedino - *Presser foot*
cod. **P501**

KL

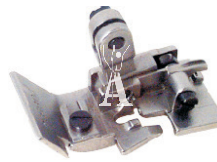


Piedino - *Presser foot*
cod. **P502**



Piedino - *Presser foot*
cod. **P504**

KL



Piedino - *Presser foot*
cod. **P508**



Piedino - *Presser foot*
cod. **P509**

KL

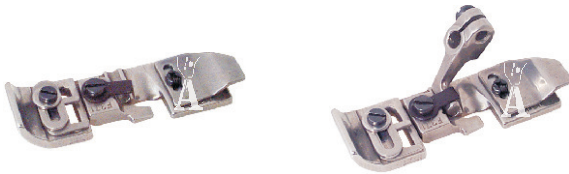


Piedino - *Presser foot*
cod. **P955**

Kl. 400 serie, 500 serie, 700 serie, 800 serie,

Piedini 1 ago passa elastico
Presser feet (1 needle) for elastic

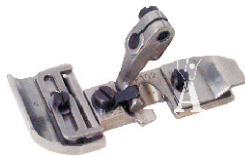
KL



Piedino 12/13 mm
Presser foot 12/13 mm
cod. **P101/10** (P101A/F371)

Piedino 12/13 mm con gambo
Presser foot 12/13 mm with bracket
cod. **P101A/10** (P101A/F371)

KL



Piedino 20 mm con gambo
Presser foot 20 mm with bracket
cod. **P102A/10** (P102A/F371)

Piedini 2 aghi passa elastico
Presser feet (2 needles) for elastic

KL



Piedino 12/13 mm
Presser foot 12/13 mm
cod. **P101/00** (P101A/F374)

Piedino 12/13 mm con gambo
Presser foot 12/13 mm with bracket
cod. **P101A/00** (P101A/F374)

KL



Piedino 20 mm con gambo
Presser foot 20 mm with bracket
cod. **P102A/00** (P102A/F374)

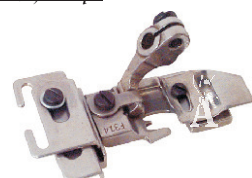
Piedino 1 ago passa nastro
Presser foot (1 needle) for tape

KL



Piedino con gambo
Presser foot with bracket
cod. **P103A/10** (P103A/F371)

Piedino 2 ago passa nastro
Presser foot (2 needles) for tape



Piedino con gambo
Presser foot with bracket
cod. **P103A/00** (P103A/F374)

Kl. 400 serie, 500 serie, 700 serie, 800 serie,

Particolari per piedini
Presser feet parts

Vite linguetta
Presser foot finger screw
cod. **SK222**



Linguetta piedino
Presser foot finger
cod. **F371**

Vite linguetta
Presser foot finger screw
cod. **SK222**



Linguetta piedino
Presser foot finger
cod. **F503** (= F381)

Vite linguetta
Presser foot finger screw
cod. **SK222**



Linguetta piedino
Presser foot finger
cod. **F374**

Vite linguetta
Presser foot finger screw
cod. **SK222**



Linguetta piedino
Presser foot finger
cod. **F525**

Vite linguetta
Presser foot finger screw
cod. **SK222**



Linguetta piedino
Presser foot finger
cod. **F380**

Vite guida
Guide screw
cod. **SK208**



Guida piedino
Presser foot guide
cod. **KS42**

Vite molla
Spring screw
cod. **SK219**



Molla piedino
Presser foot spring
cod. **KS44**



Guida piedino (P955)
Presser foot guide (p955)
cod. **KS47**

Vite molla
Spring screw
cod. **SK219**



Molla piedino
Presser foot spring
cod. **KS54**



Gambo piedino
Presser foot bracket
cod. **KS56**

Vite linguetta
Stopper screw
cod. **SK222**



Linguetta di fermo
Stopper
cod. **KS58**

Vite guida
Presser foot guide screw
cod. **SK207**



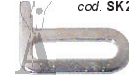
Guida piedino
Presser foot guide
cod. **KS62**

Vite coda
Presser foot shoe screw
cod. **SK208**



Coda piedino
Presser foot shoe
cod. **KS64**

Vite guida
Presser foot guide screw
cod. **SK206**



Guida elastico
(P101/P102)
Elastic guide
(p101/p102)
cod. **LF12**



Guida elastico
(P101/P102)
Elastic guide
(p101/p102)
cod. **LF13**

Vite molla
Spring screw
cod. **SK219**



Molla piedino
Presser foot spring
cod. **TF61**

Vite molla
Spring screw
cod. **SK208**



Molla piedino
Presser foot spring
cod. **TF62**



Molla piedino (P454)
Presser foot spring (P454)
cod. **TF87**

KI. F007 serie,

KL



Piedino 3 aghi
Presser foot (3 needles)
cod. **P0216** (3x5,6 mm)
cod. **P0217** (3x6,4 mm)

Piedino 2 aghi
Presser foot (2 needles)
cod. **P0024** (2x4,0 mm)
cod. **P0025** (2x4,8 mm)

KL



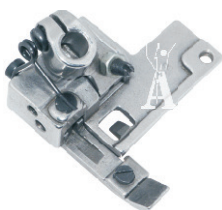
Piedino 2 aghi
Presser foot (2 needles)
cod. **P0314** (2x4,0 mm)
cod. **P0315** (2x4,8 mm)

Piedino 3 aghi
Presser foot (3 needles)
cod. **P0416** (3x5,6 mm)
cod. **P0417** (3x6,4 mm)

KL

Piedino 3 aghi
Presser foot (3 needles)
cod. **P0226** (3x5,6 mm)
cod. **P0227** (3x6,4 mm)

KL

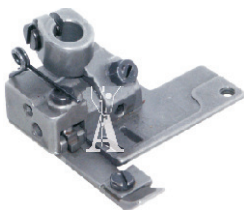


Piedino 2 aghi
Presser foot (2 needles)
cod. **P1814** (2x4,0 mm)
cod. **P1815** (2x4,8 mm)



Piedino 3 aghi
Presser foot (3 needles)
cod. **P2116** (3x5,6 mm)
cod. **P2117** (3x6,4 mm)

KL



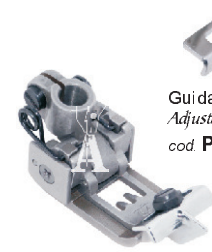
Piedino 2 aghi
Presser foot (2 needles)
cod. **P2314** (2x4,0 mm)
cod. **P2315** (2x4,8 mm)

KI. F007 serie,

KL



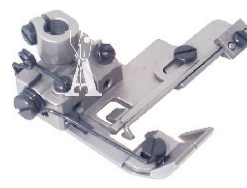
Piedino 3 aghi
Presser foot (3 needles)
cod. **P1406** (3x5,6 mm)
cod. **P1407** (3x6,4 mm)



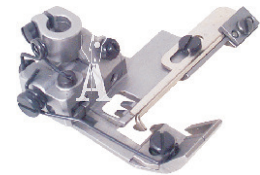
Guida regolabile
Adjustable guide
cod. **P1406/10**

Piedino 3 aghi
Presser foot (3 needles)
cod. **P2406** (3x5,6 mm)
cod. **P2407** (3x6,4 mm)

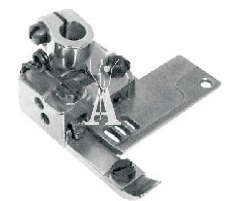
KL



Piedino 2 aghi
Presser foot (2 needles)
cod. **P2814** (2x4,0 mm)
cod. **P2815** (2x4,8 mm)



Piedino 3 aghi
Presser foot (3 needles)
cod. **P3116** (3x5,6 mm)
cod. **P3117** (3x6,4 mm)



Piedino 3 aghi
Presser foot (3 needles)
cod. **P2616** (3x5,6 mm)
cod. **P2617** (3x6,4 mm)

KI. 400 serie, 500 serie, 700 serie, 800 serie,

Crochet
Looper



Crochet - *Looper*
cod. **KL25**

Crochet - *Looper*
cod. **KL25A**

Crochet - *Looper*
cod. **KL35**

Crochet - *Looper*
cod. **KL35A**



Crochet - *Looper*
cod. **KM04**

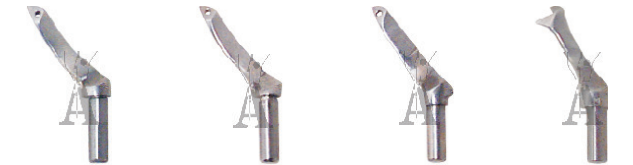


Crochet - *Looper*
cod. **LP21**

Crochet - *Looper*
cod. **LP22**

Crochet - *Looper*
cod. **LP23**

Crochet - *Looper*
cod. **LP24**



Crochet - *Looper*
cod. **LP26**

Crochet - *Looper*
cod. **LP26A**

Crochet - *Looper*
cod. **LP28**

Crochet - *Looper*
cod. **LP29**



Crochet - *Looper*
cod. **LP34**

Crochet - *Looper*
cod. **LP36**

Crochet - *Looper*
cod. **LP36A**

Crochet - *Looper*
cod. **LP38**

KI. F007 serie

Crochet
Looper



Crochet - *Looper*
cod. **ME28**



Salva ago
Needle guard
cod. **ME29**



Crochet - *Spreader*
cod. **MH41**



Crochet - *Looper*
cod. **MT01**

KI. 400 serie, 500 serie, 700 serie, 800 serie,

Coltelli
Knives



Coltello superiore
Upper knife
cod. **KR23**
(=323.870.214)

Coltello superiore
Upper knife
cod. **KR23A**

Coltello inferiore
Lower knife
cod. **KR35**
(=323.870.210)

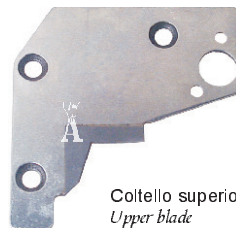


Coltello - *Knife*
cod. **BK10**



Coltello - *Knife*
cod. **KS24**

Coltelli per aspiracatenella orizzontale
Knives for horizontal chain-off thread suction device

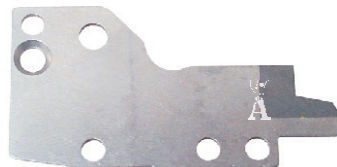


Coltello superiore
Upper blade
cod. **CT18**



Coltello inferiore
Lower blade
cod. **CT19**

Coltelli per aspiracatenella verticale
Knives for vertical chain-off thread suction device



Controlama
Fixed knife
cod. **VT04**



Coltello
Movable knife
cod. **VT05**

KI. F007 serie

Coltelli
Knives



Coltello inferiore
Lower knife
cod. **FR40C**

KI. 400 serie, 500 serie, 700 serie, 800 serie,

Morsetti ago
Needle clamps

KL



Morsetto 1 ago
Needle holder (1 needle)
cod. **KG131**



Morsetto 2 aghi
Needle holder (2 needles)
cod. **KG142**



Morsetto 2 aghi
Needle holder (2 needles)
cod. **KG152** (2 mm)



Morsetto 2 aghi
Needle holder (2 needles)
cod. **KG153** (3 mm)



Morsetto 2 aghi
Needle holder (2 needles)
cod. **KG155** (5 mm)



Morsetto 2 aghi
Needle holder (2 needles)
cod. **KG157** (5 mm)

KI. F007 serie

Morsetti ago
Needle clamps



Morsetto 2 aghi
Needle holder (2 needles)
cod. **M4232** (3,2 mm)
cod. **M4240** (4,0 mm)
cod. **M4248** (4,8 mm)



Morsetto 3 aghi
Needle holder (3 needles)
cod. **M4356** (5,6 mm)
cod. **M4364** (6,4 mm)



Morsetto 3 aghi
Needle holder (3 needles)
cod. **M5356** (5,6 mm)
cod. **M5364** (6,4 mm)



Morsetto 4 aghi
Needle holder (4 needles)
cod. **M4460** (6,0 mm)



Passafilo
Thread eyelet
cod. **MH05**



Passafilo
Thread eyelet
cod. **FY19**



Fermafilo
Thread retainer
cod. **MH70**



Fermafilo
Thread retainer
cod. **MH71**



Molla
Spring
cod. **MH72**

Vite
Screw
cod. **SK531**



Passafilo
Thread eyelet
cod. **MH77**

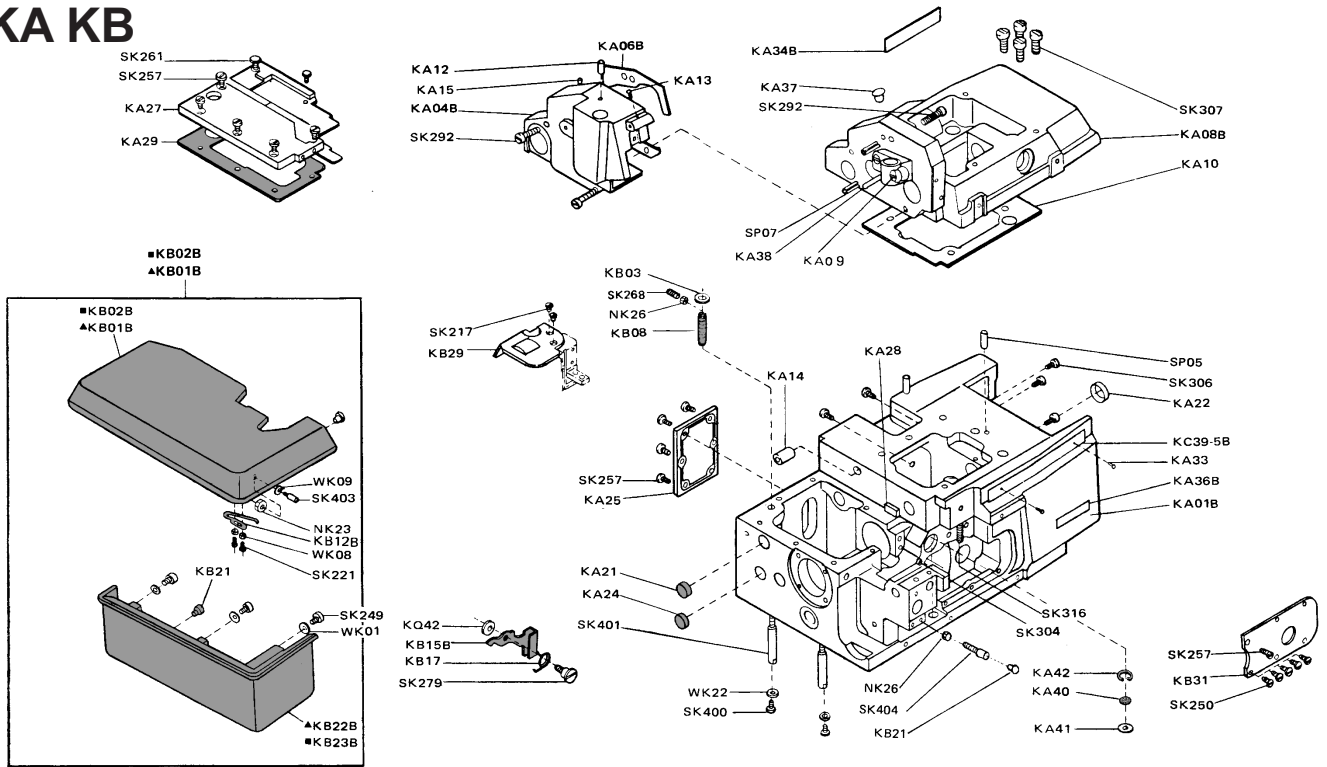


Chiave vite ago
Needle screw key
cod. **KY14/00**



Chiave vite ago
Needle screw key
cod. **KY14/02**

KA KB

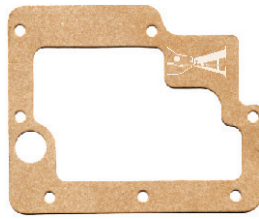


Kl. 400 serie, 500 serie, 700 serie, 800 serie,

Ricambi per gruppi KA e KB
Parts list for KA and KB group



Guarnizione - Gasket
cod. **KA06**



Guarnizione - Gasket
cod. **KA29**



Tappo olio
Oil seal
cod. **KA21**



Tappo olio
Oil seal
cod. **KA24**



Filtro
Filter net
cod. **KA40**



Anello di fermo
Stop ring
cod. **KA42**



Molla
Spring
cod. **KB08**



Molla
Spring
cod. **KB12**



Leva
Latch
cod. **KB15B**



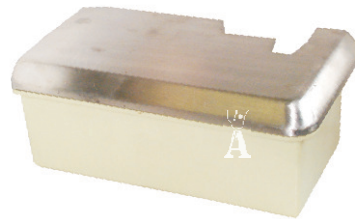
Molla leva
Latch spring
cod. **KB17**



Gommino
Rubber
cod. **KB21**

Kl. 400 serie, 500 serie, 700 serie, 800 serie,

Ricambi per gruppi KA e KB
Parts list for KA and KB group



Base opl.
Cloth plate asm.
cod. **AKB02B**



Base (V.T.) per macchine a 3, 4 fili
Cloth plate (O.S.) for 3, 4 thread machines
cod. **KB22B**



Base (N.T.) per macchine a 3, 4 fili
Cloth plate (N.S.) for 3, 4 thread machines
cod. **KB22E**

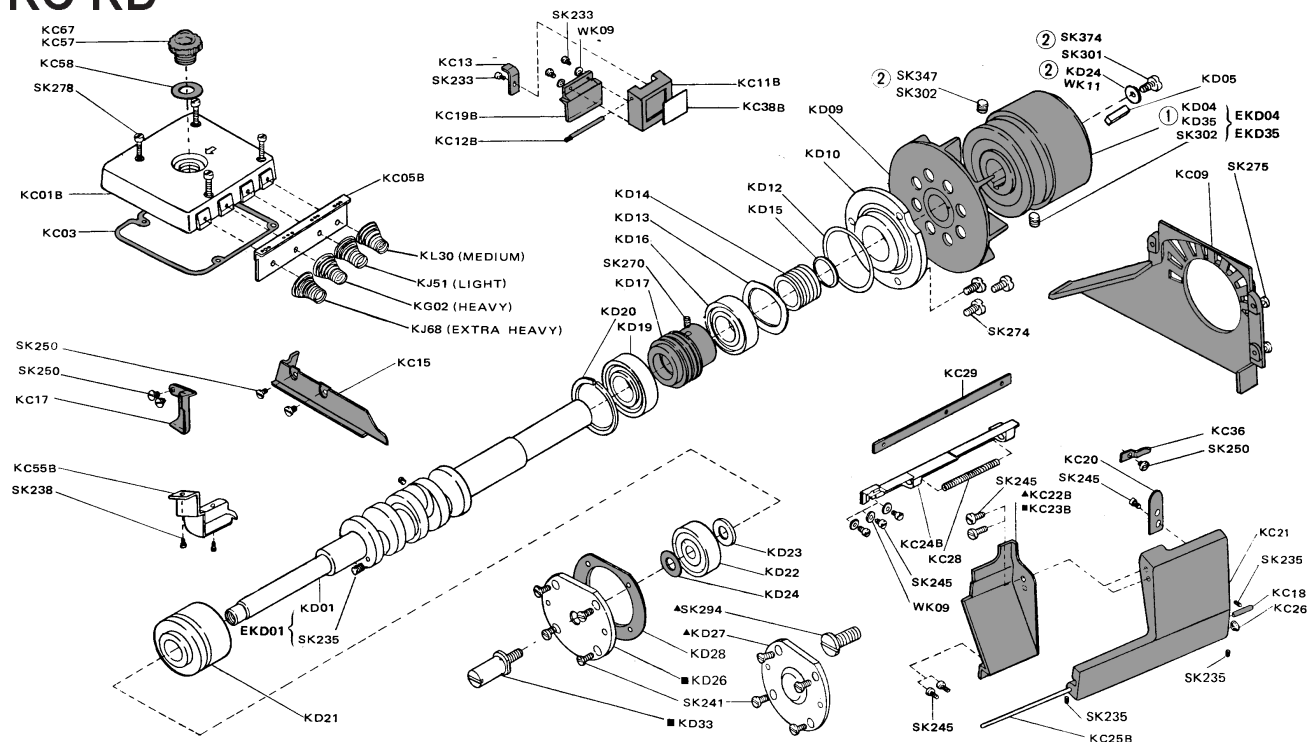


Base (V.T.) per macchine a 5 fili
Cloth plate (O.S.) for 5 thread machines
cod. **KB23B**



Base (N.T.) per macchine a 5 fili
Cloth plate (N.S.) for 5 thread machines
cod. **KB23E**

KC KD



KI. 400 serie, 500 serie, 700 serie, 800 serie

Ricambi per gruppi KC e KD

Parts list for KC and KD group



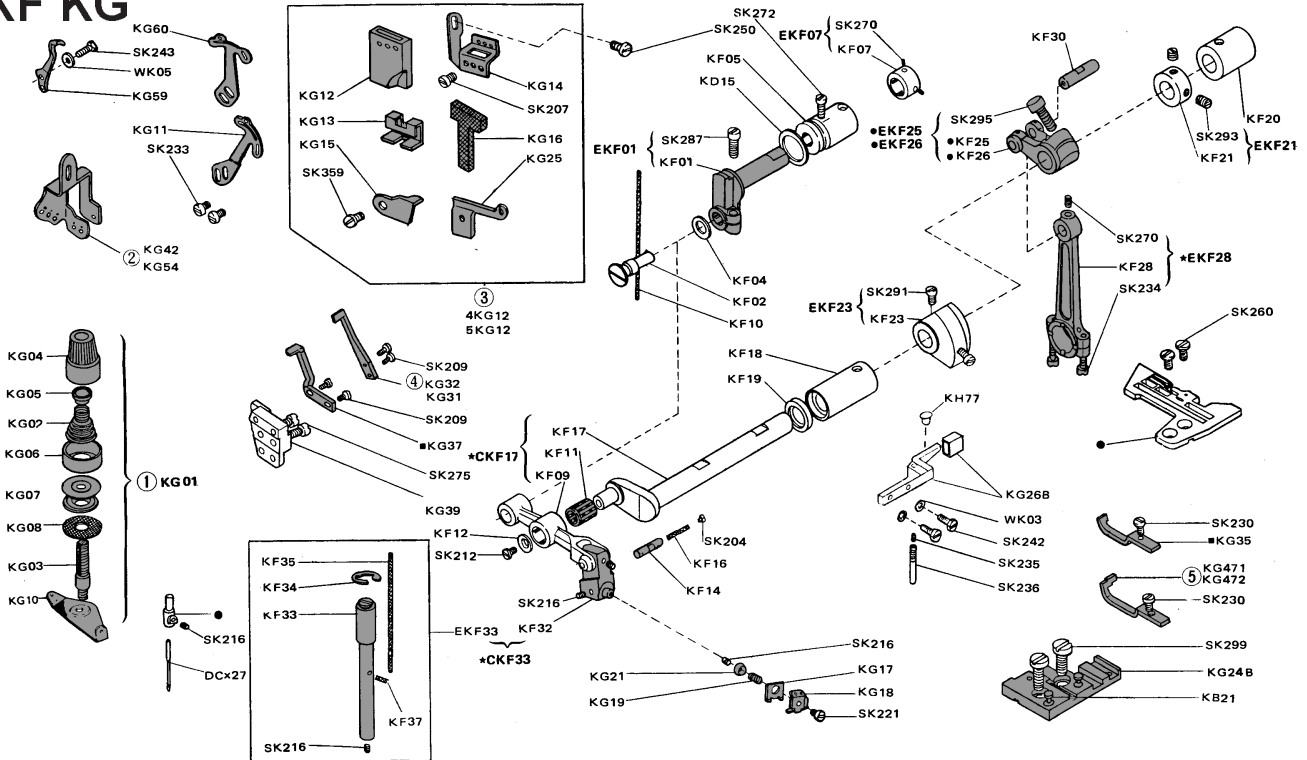
KI. 400 serie, 500 serie, 700 serie, 800 serie

Ricambi per gruppi KC e KD

Parts list for KC and KD group



KF KG



KI. 400 serie, 500 serie, 700 serie, 800 serie,

Ricambi per gruppi KF e KG

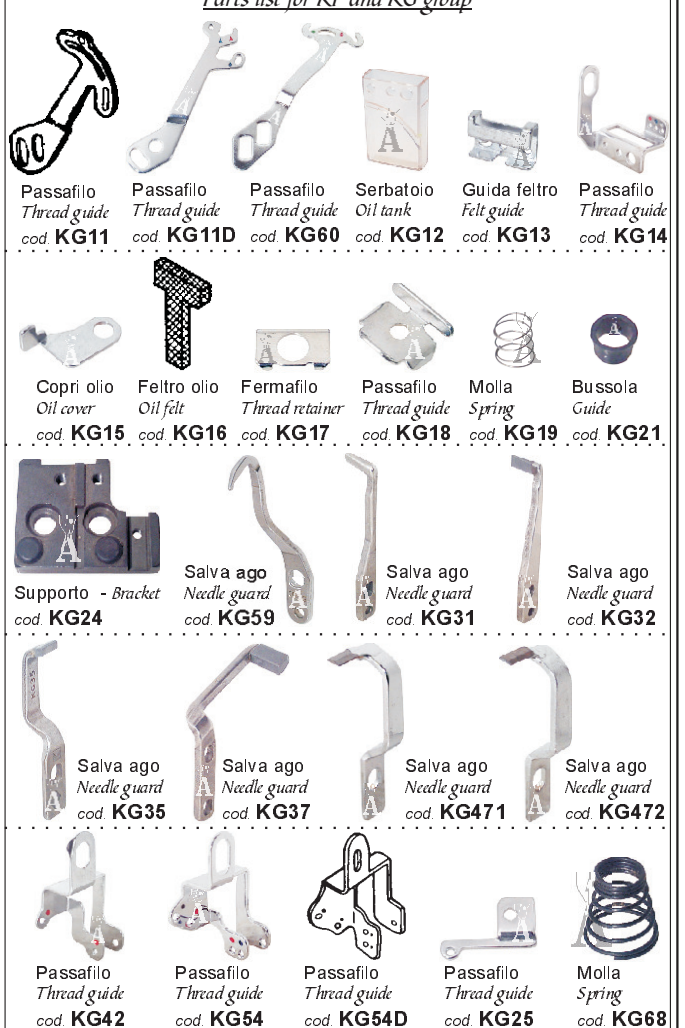
Parts list for KF and KG group



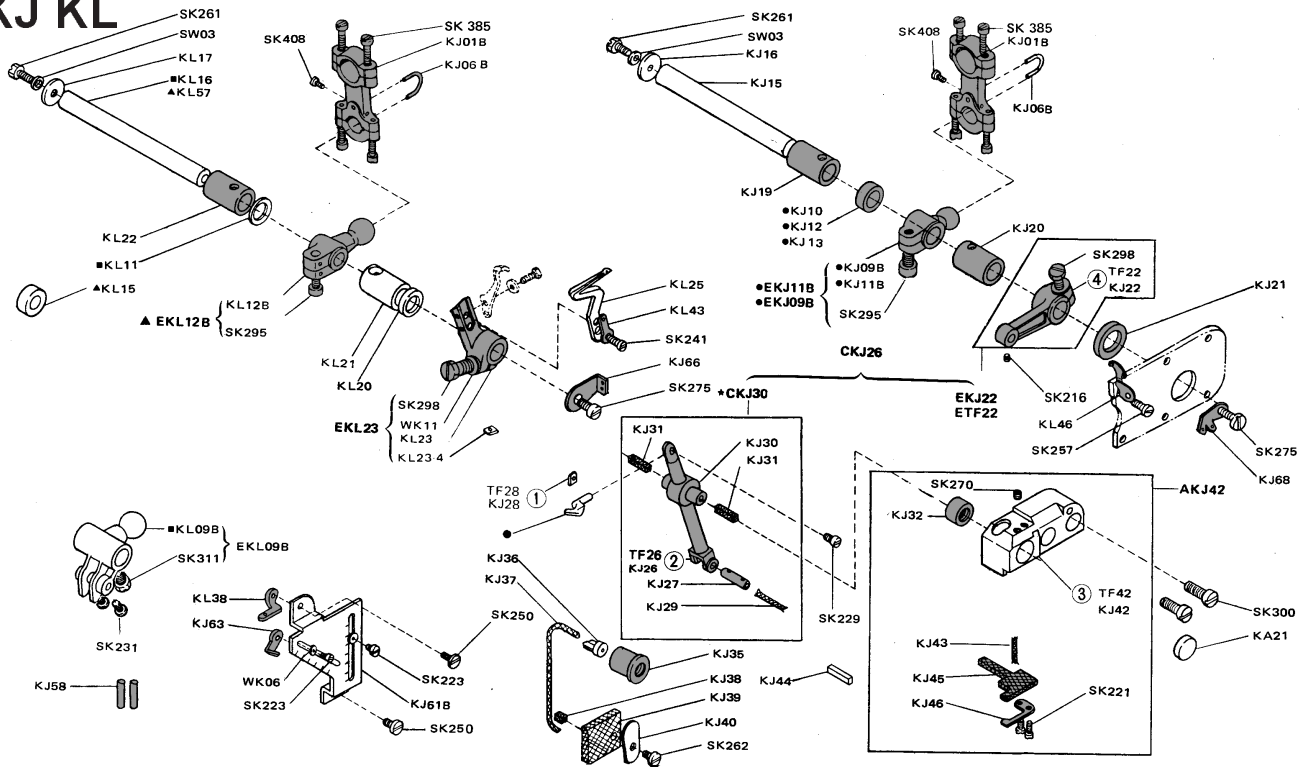
KI. 400 serie, 500 serie, 700 serie, 800 serie,

Ricambi per gruppi KF e KG

Parts list for KF and KG group



KJ KL



KI. 400 serie, 500 serie, 700 serie, 800 serie

Ricambi per gruppi KJ e KL

Parts list for KJ and KL group

| | | | | |
|--|---|--|---|--|
| | | | | |
| Biella Connecting rod cod. KJ01 | Biella Connecting rod cod. KJ01B | Uncino Hook cod. KJ06B | Snodo piegato Ball crank cod. KJ09B | Snodo piegato Ball crank cod. KJ11B |
| | | | | |
| Collare Collar cod. KJ12 | Bussola Bushing cod. KJ19 | Bussola Bushing cod. KJ20 | Anello paraolio Oil seal cod. KJ21 | Leva Lever cod. KJ22 |
| | | | | |
| Portacrochet sup. Upper looper holder cod. KJ26 | Guida Bushing guide cod. KJ30 | Perno Pin cod. KJ27 | Portacrochet sup. cpl. Upper looper holder asm. cod. KJ30F-C | |
| | | | | |
| Boccola Bushing cod. KJ32 | Boccola Bushing cod. KJ35 | Feltro Felt cod. KJ45 | Piastrina Fixed plate cod. KJ46 | Tubetto Tube cod. KJ58 |

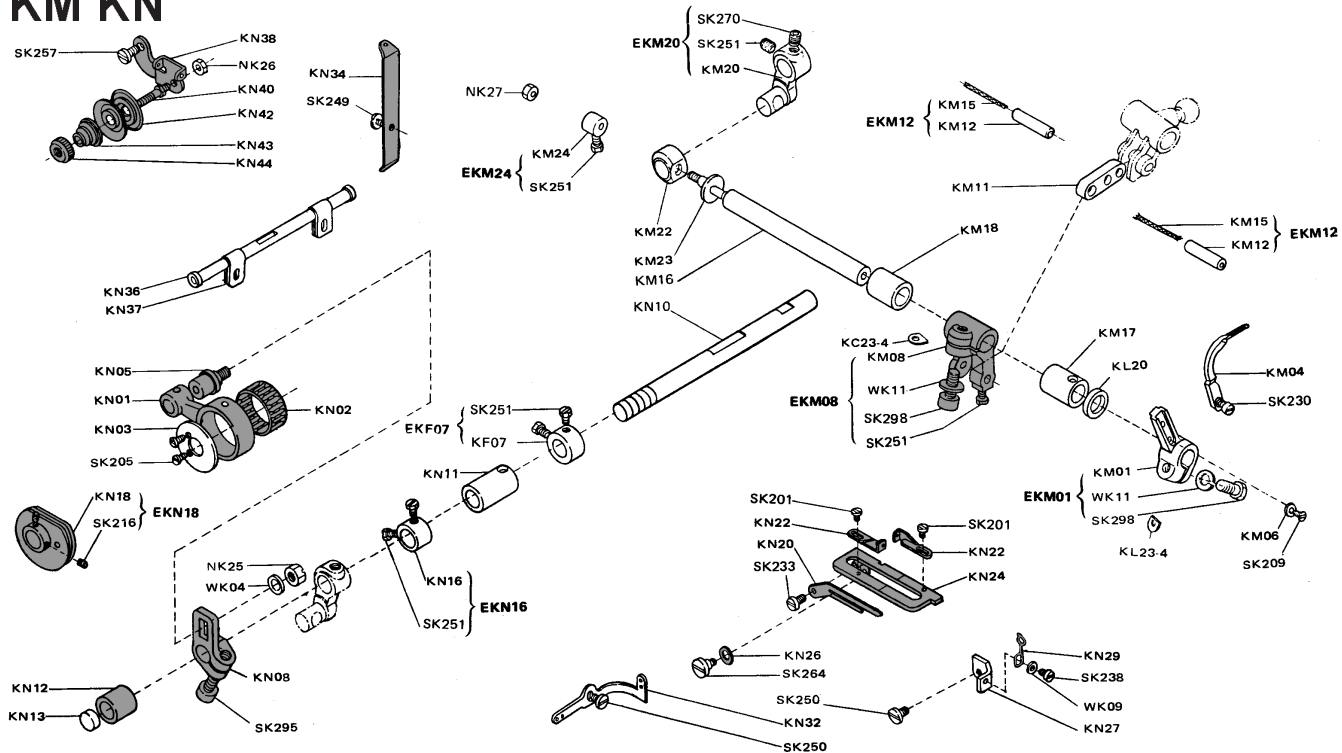
KI. 400 serie, 500 serie, 700 serie, 800 serie

Ricambi per gruppi KJ e KL

Parts list for KJ and KL group

| | | | | |
|--|---|---|--|---|
| | | | | |
| Passafilo Thread guide cod. KJ63 | Passafilo Thread guide cod. KJ66 | Passafilo Thread guide cod. KJ68 | Snodo piegato Ball crank cod. KL12B | Bussola Bushing cod. KL22 |
| | | | | |
| Portacrochet inf. Lower looper holder cod. KL23 | Passafilo Thread guide cod. KL36 | Passafilo Thread guide cod. KL38 | Passafilo Thread guide cod. KL43 | Passafilo Thread guide cod. KL46 |

KM KN



KI. 400 serie, 500 serie, 700 serie, 800 serie,

Ricambi per gruppi KM e KN

Parts list for KM and KN group



Connessione
Connecting rod
cod. **KM08E**



Biella
Connecting rod
cod. **KN01**



Gabbia a rulli
Bearing
cod. **KN02**



Perno
Pin
cod. **KN05**



Morsetto
Crank
cod. **KN08**



Bussola
Bushing
cod. **KN12**



Camma
Cam
cod. **KN18**



Guidafilo
Thread guide
cod. **KN20**



Guidafilo
Thread guide
cod. **KN22**



Supporto guidafilo
Thread guide bracket
cod. **KN24**



Rondella elastica
Washer
cod. **KN26**



Guidafilo
Thread guide
cod. **KN29**



Guidafilo
Thread guide
cod. **KN34**

KI. 400 serie, 500 serie, 700 serie, 800 serie,

Ricambi per gruppi KM e KN

Parts list for KM and KN group



Guidafilo
Thread guide
cod. **KN38**



Perno tensione
Tension pin
cod. **KN40**



Disco tensione
Tension disc
cod. **KN42**

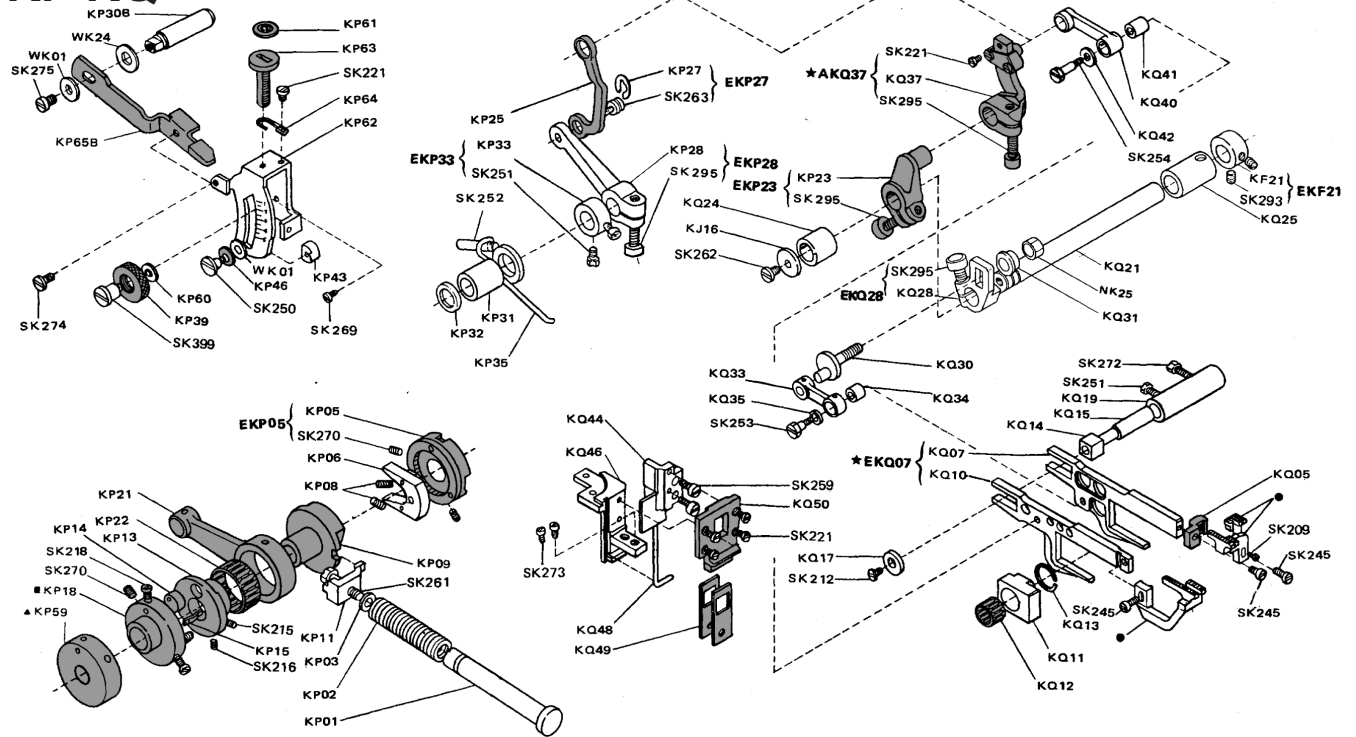


Molla tensione
Tension spring
cod. **KN43**



Bottone
Tension nut
cod. **KN44**

KP QK



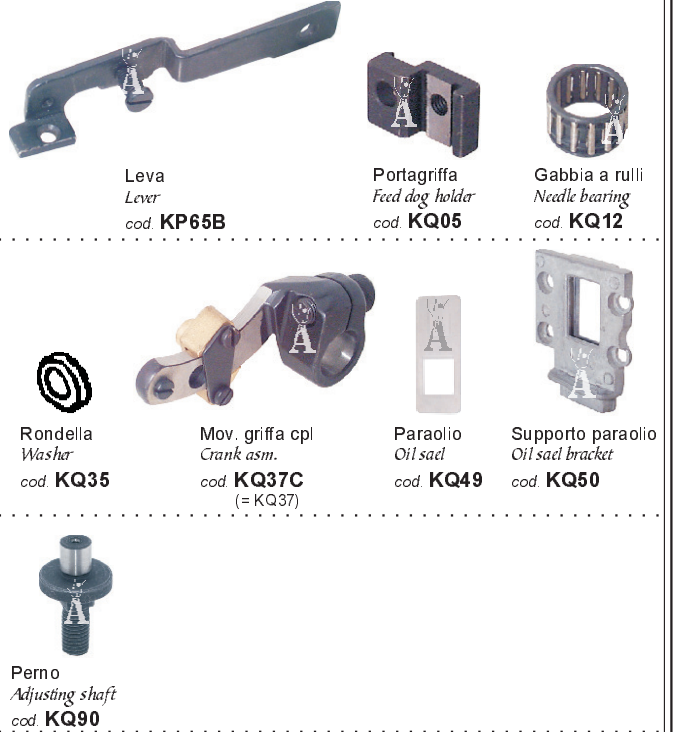
KI. 400 serie, 500 serie, 700 serie, 800 serie

Ricambi per gruppi KP e KQ
Parts list for KP and KQ group

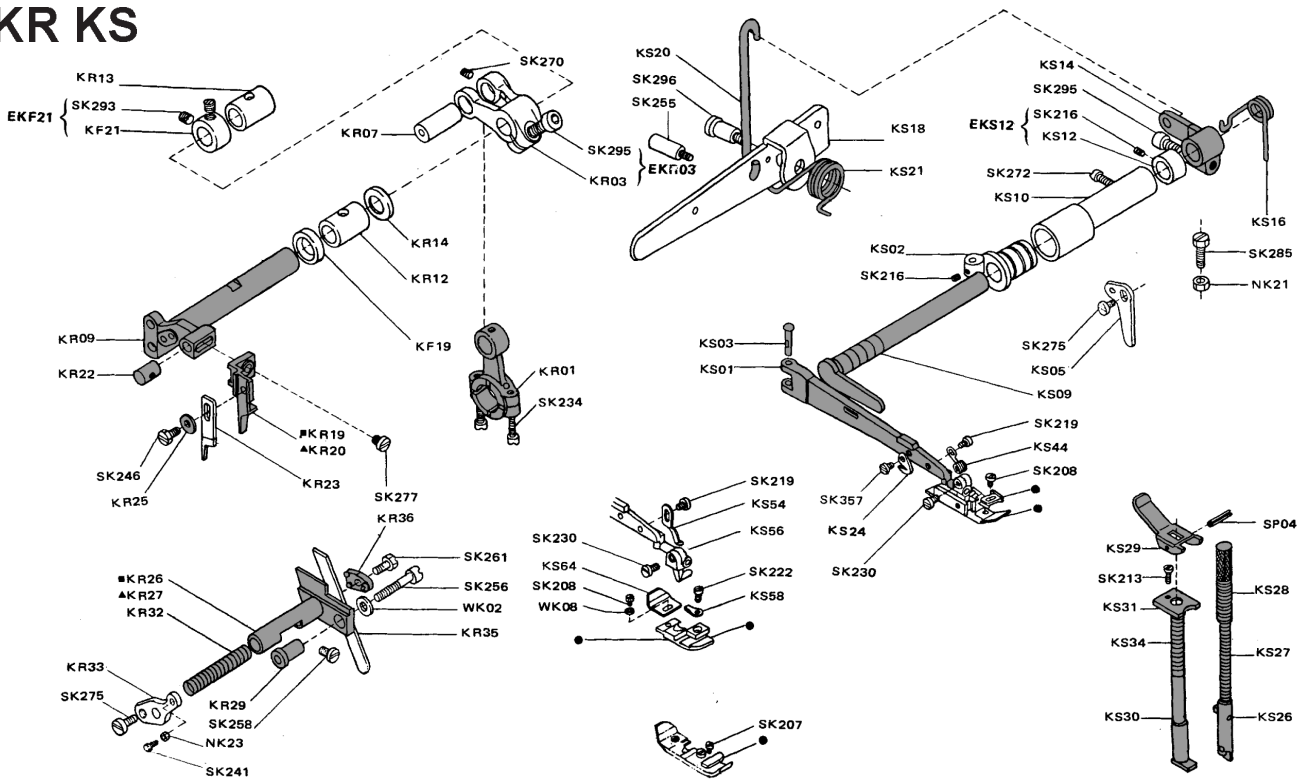


KI. 400 serie, 500 serie, 700 serie, 800 serie

Ricambi per gruppi KP e KQ
Parts list for KP and KQ group



KR KS



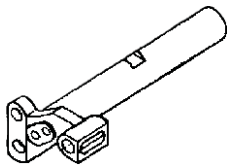
KI. 400 serie, 500 serie, 700 serie, 800 serie

Ricambi per gruppi KR e KS

Parts list for KR and KS group



Biella
Connecting rod
cod. KR01E



Leva mov. coltello
Upper knife driving lever
cod. KR09



Porta coltello sup.
Upper knife holder
cod. KR19



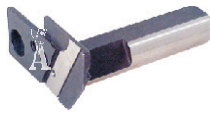
Porta coltello sup.
Upper knife holder
cod. KR20



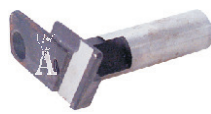
Perno
Pin
cod. KR22



Rondella
Washer
cod. KR25



Porta coltello inf.
Lower knife holder
cod. KR26



Porta coltello inf.
Lower knife holder
cod. KR27



Guida supporto
Knife holder guide
cod. KR29



Molla
Spring
cod. KR32



Fermacoltello
Knife clamp
cod. KR36



Barra piedino
Presser foot arm
cod. KS01



Perno
Pin
cod. KS03



Leva mov. piedino
Presser foot lift shaft
cod. KS09



Morsetto mov. piedino
Presser foot lift lever
cod. KS14D

KI. 400 serie, 500 serie, 700 serie, 800 serie

Ricambi per gruppi KP e KQ

Parts list for KP and KQ group



Molla
Spring
cod. KS16



Gancio
Link
cod. KS20



Molla
Spring
cod. KS21



Guida piedino
Presser arm guide
cod. KS26



Molla
Spring
cod. KS27



Vite regolat.
Adjusting screw
cod. KS28



Leva
Lever
cod. KS29



Pistone
Plunger
cod. KS30

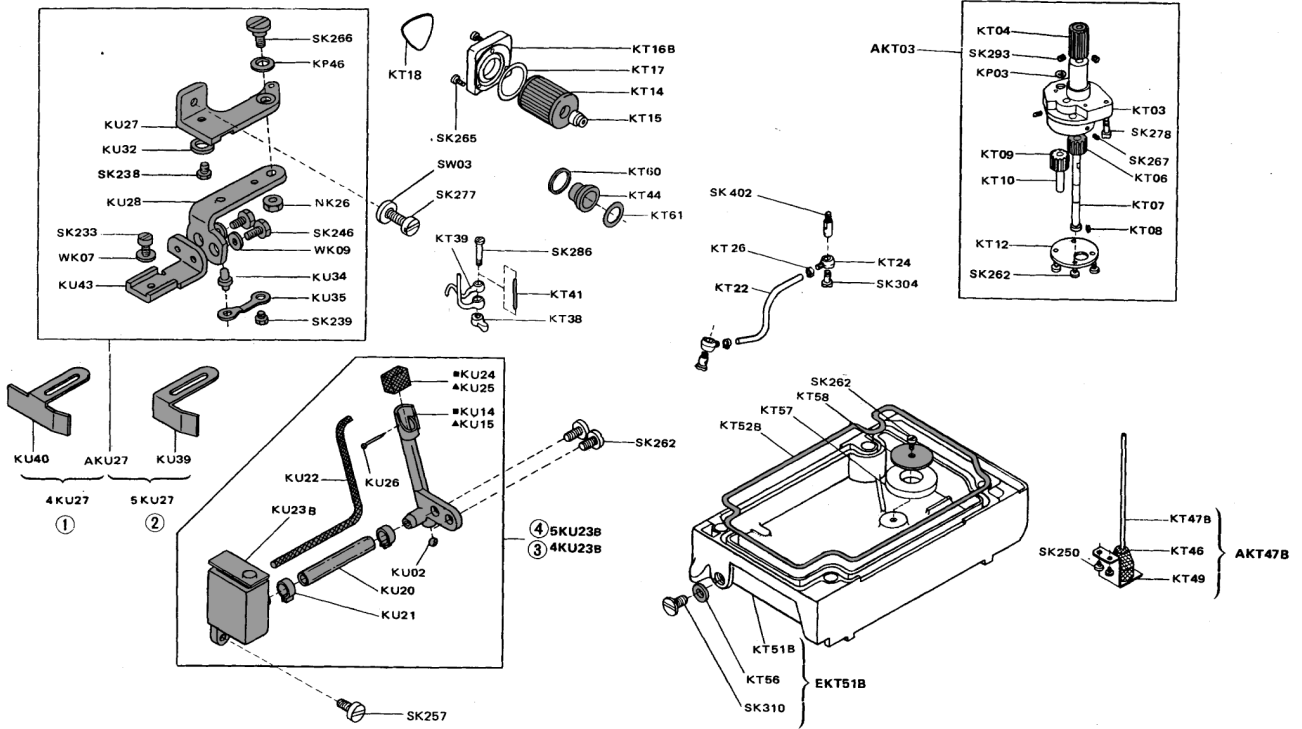


Piastrina
Bracket
cod. KS31



Molla
Spring
cod. KS34

KT KU



KI. 400 serie, 500 serie, 700 serie, 800 serie

Ricambi per gruppi KT e KU

Parts list for KT and KU group



Ingranaggio
Gear
cod. **KT04E**



Ingranaggio
Gear
cod. **KT06B**



Filtro olio
Oil filter
cod. **KT14**



Giunto olio
Oil splash joint
cod. **KT24**



Spina
Oil pin
cod. **KT41**



Spia olio
Oil window
cod. **KT44**



Mostrina spia olio
Oil window label
cod. **KT61**



Guarnizione
Rubber gasket
cod. **KT60**



Guarnizione
Rubber gasket
cod. **KT56**



Supporto
Bracket
cod. **KT58**



Guarnizione
Rubber gasket
cod. **KT52B**



Lubrificatore
Lubricating frame
cod. **KU15**



Serbatoio olio
Oil tank
cod. **KU23B**

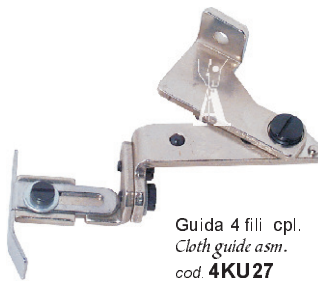


Serbatoio olio cpl.
Oil tank asm.
cod. **4KU23B** 4 fili
cod. **5KU23B** 5 fili

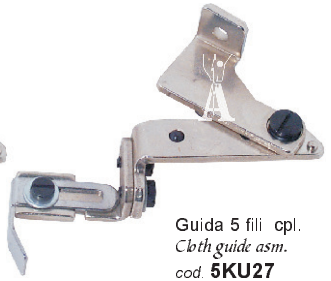
KI. 400 serie, 500 serie, 700 serie, 800 serie

Ricambi per gruppi KT e KU

Parts list for KT and KU group



Guida 4 fili cpl.
Cloth guide asm.
cod. **4KU27**



Guida 5 fili cpl.
Cloth guide asm.
cod. **5KU27**



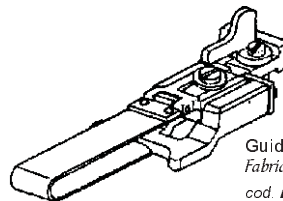
Guida 5 fili
Guide
cod. **KU39**



Guida 4 fili
Guide
cod. **KU40**

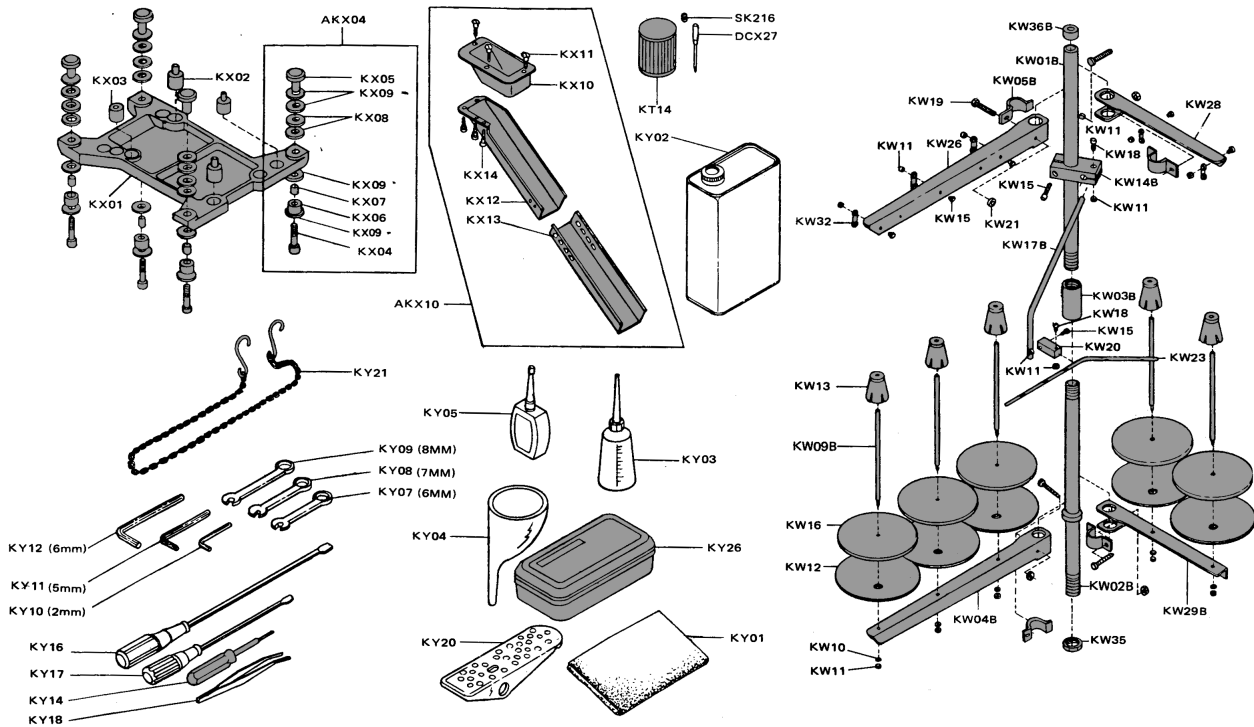


Supporto guida
Guide bracket
cod. **KU43**



Guida
Fabric hemmer
cod. **AKU60**

KW KX KY



KI. 400 serie, 500 serie, 700 serie, 800 serie

Ricambi per gruppi KW, KX e KY

Parts list for KW, KX and KY group



Portafili 4 fili
Thread stand asm.
cod. **4KW1**

Portafili 6 fili
Thread stand asm.
cod. **6KW1**



Staffa
Clamp
cod. **KW05**

Piattello
Thread tray
cod. **KW12**

Fermaspola
Spool retainer
cod. **KW13**

Morsetto grande
Rod bracket, large
cod. **KW14B**

Asta passafilo
Thread guide bar
cod. **KW23**

Barra guidafilo
Thread guide bar
cod. **KW17B**

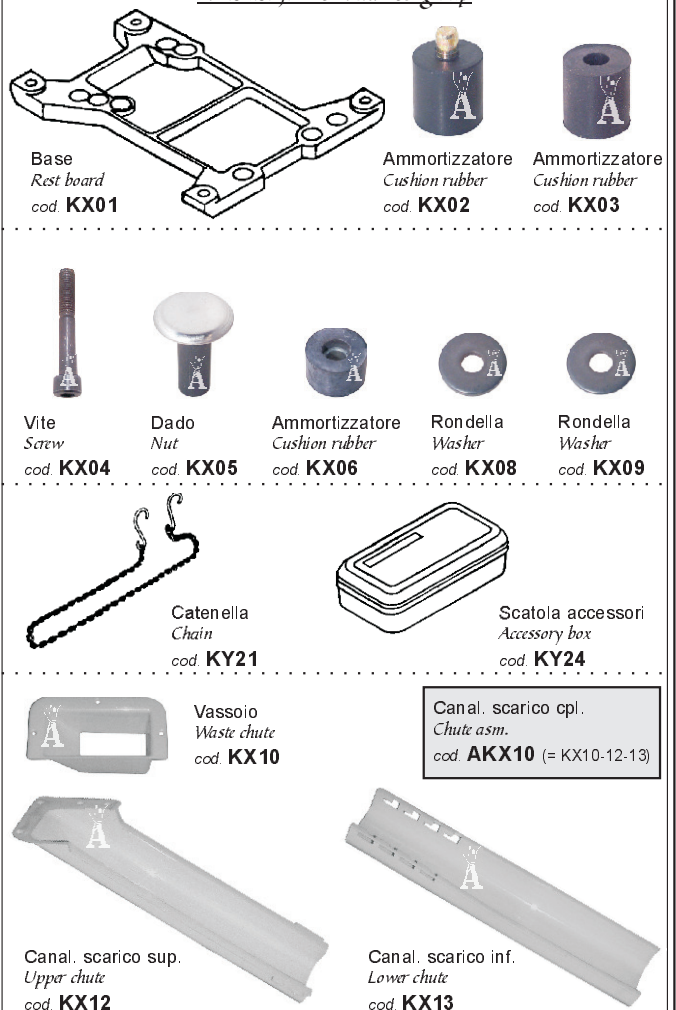
Morsetto piccolo
Rod bracket, small
cod. **KW20**

Asta passafilo
Thread guide bracket
cod. **KW26**

KI. 400 serie, 500 serie, 700 serie, 800 serie

Ricambi per gruppi KT e KU

Parts list for KT and KU group



Base
Rest board
cod. **KX01**

Ammortizzatore
Cushion rubber
cod. **KX02**

Ammortizzatore
Cushion rubber
cod. **KX03**

Vite
Screw
cod. **KX04**

Dado
Nut
cod. **KX05**

Ammortizzatore
Cushion rubber
cod. **KX06**

Rondella
Washer
cod. **KX08**

Rondella
Washer
cod. **KX09**

Catenella
Chain
cod. **KY21**

Scatola accessori
Accessory box
cod. **KY24**

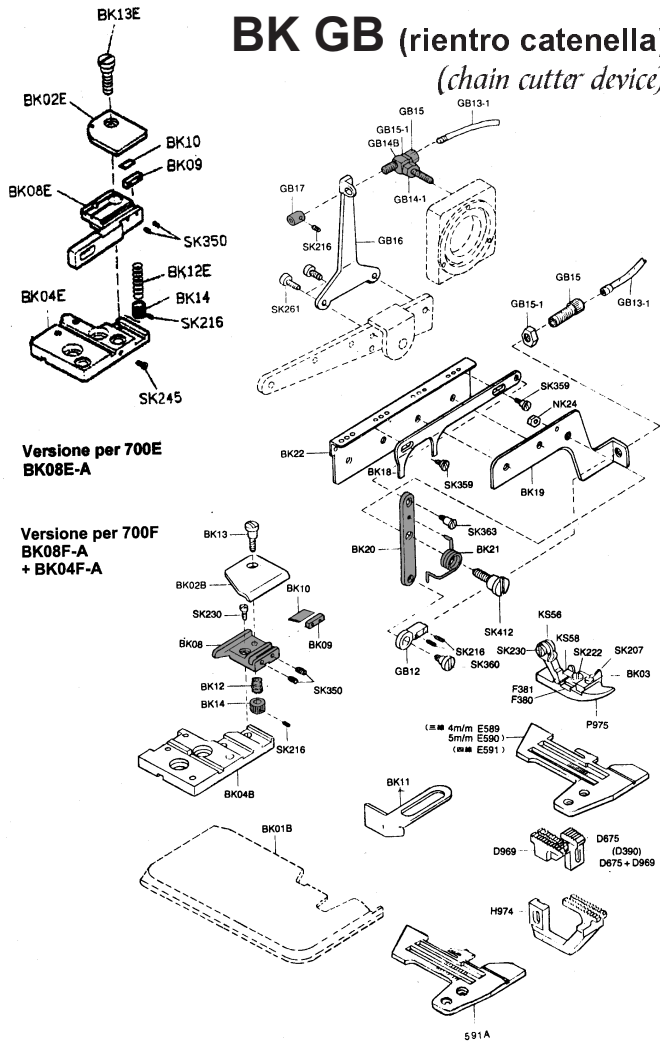
Vassoio
Waste chute
cod. **KX10**

Canal. scarico cpl.
Chute asm.
cod. **AKX10** (= KX10-12-13)

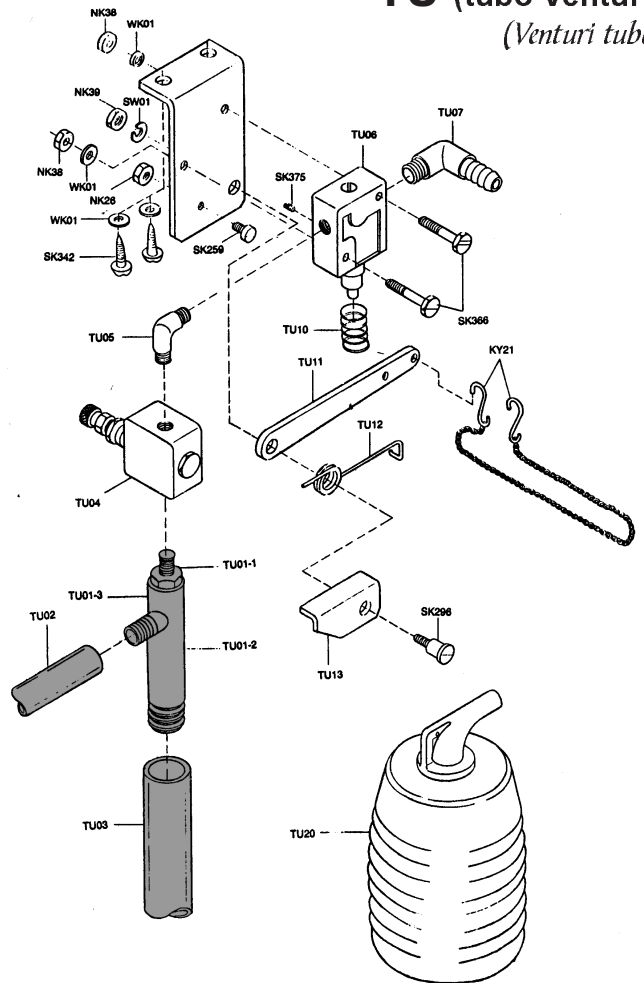
Canal. scarico sup.
Upper chute
cod. **KX12**

Canal. scarico inf.
Lower chute
cod. **KX13**

BK GB (rientro catenella)
(chain cutter device)

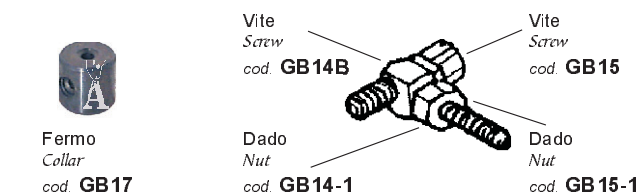
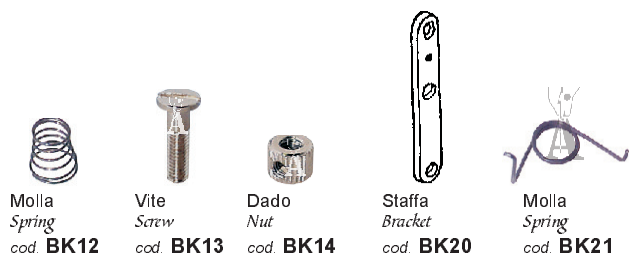
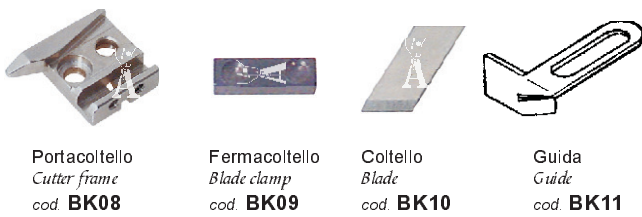


TU (tubo Venturi)
(Venturi tube)



KI. 400 serie, 500 serie, 700 serie, 800 serie

Ricambi per gruppi BK-GB
Parts list for BK-GB group

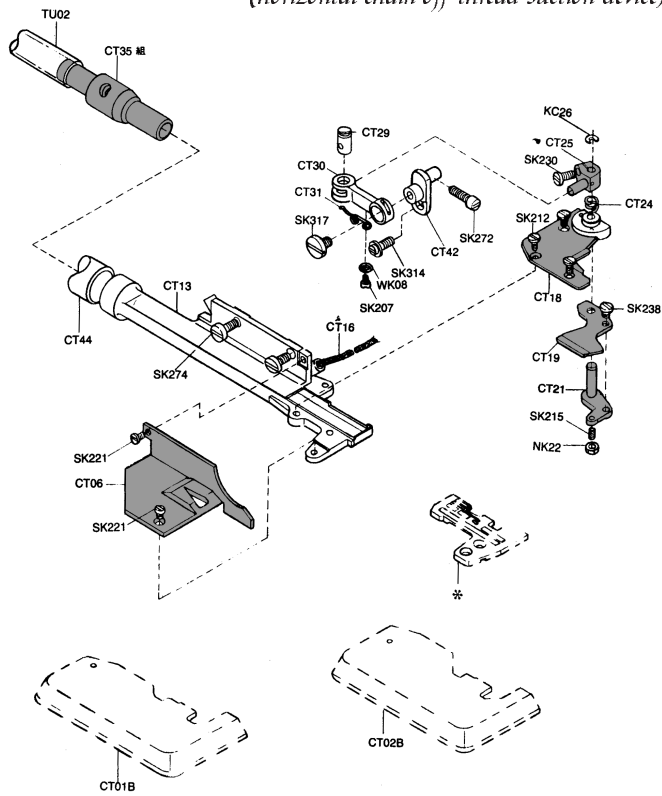


KI. 400 serie, 500 serie, 700 serie, 800 serie

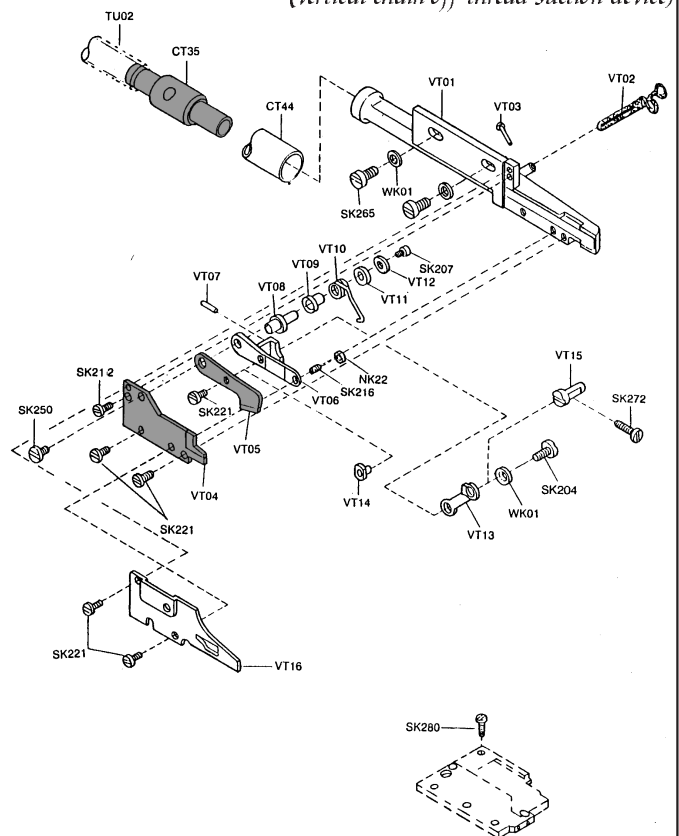
Ricambi per gruppi KT e KU
Parts list for KT and KU group



CT (aspira catenella orizzontale)
(horizontal chain-off thread suction device)



VT (aspira catenella verticale)
(vertical chain-off thread suction device)



KI. 400 serie, 500 serie, 700 serie, 800 serie

Ricambi per gruppo CT
Parts list for CT group



Guida di taglio
Trimming guide
cod. **CT06**



Coltello superiore
Upper blade
cod. **CT18**



Coltello inferiore
Lower blade
cod. **CT19**

KI. 400 serie, 500 serie, 700 serie, 800 serie

Ricambi per gruppi VT
Parts list for VT group



Controlama
Fixed knife
cod. **VT04**



Coltello
Movable knife
cod. **VT05**



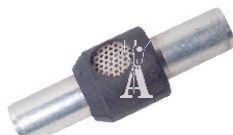
Supporto coltello
Knife bracket
cod. **CT21**



Molla
Spring
cod. **CT24**

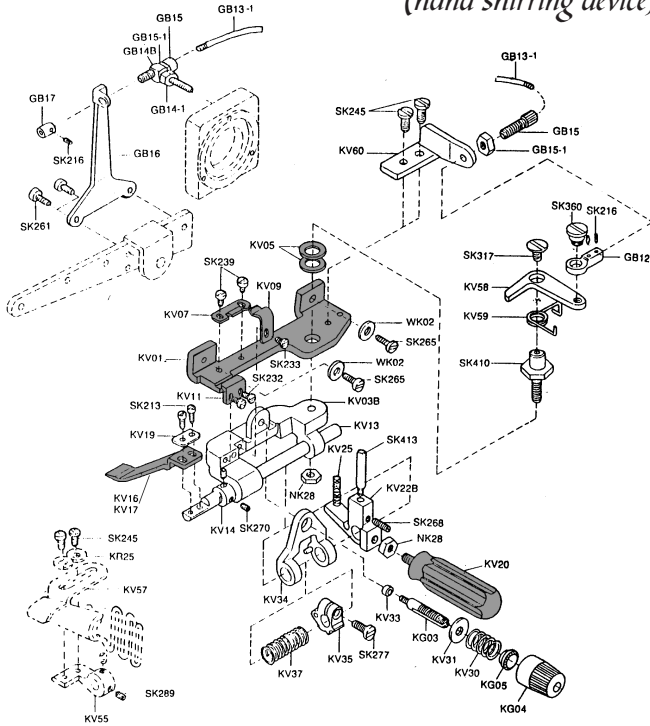


Morsetto
Crank
cod. **CT25**

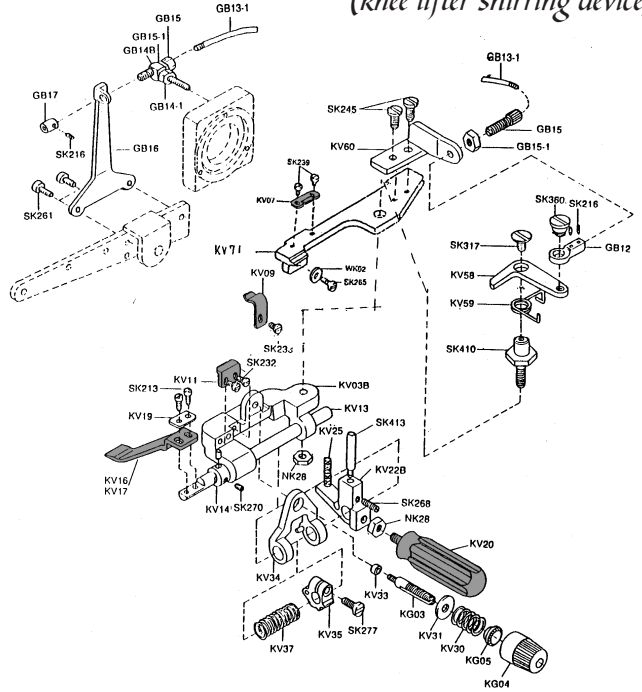


Tubo con filtro
Filter tube
cod. **CT35**

GA-KV (arricciatore manuale)
(hand shirring device)

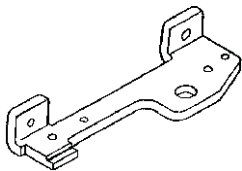


GH-KV (arricciatore a ginocchiera)
(knee lifter shirring device)



KI. 400 serie, 500 serie, 700 serie, 800 serie

Ricambi per gruppo GA/GH-KV
Parts list for GA/GH-KV group



Supporto
Bracket
cod. **KV01**



Rondella elastica
Spring washer
cod. **KV05**



Dente di fermo
Stopper
cod. **KV07**



Molla di fermo
Stopper spring
cod. **KV09**



Dente di fermo
Stopper
cod. **KV11**



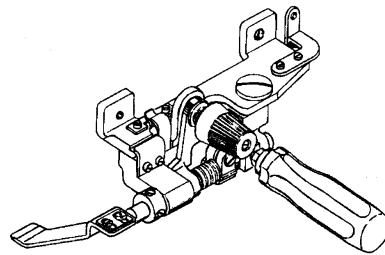
Lamina arricciatore
Shirring blade
cod. **KV16** 4 fili
cod. **KV17** 5 fili



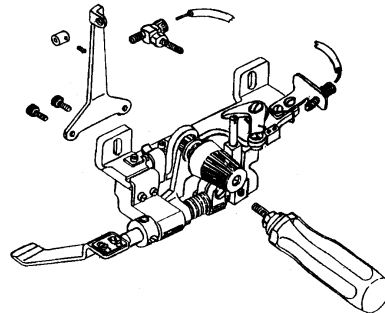
Leva
Lever
cod. **KV20E**

KI. 400 serie, 500 serie, 700 serie, 800 serie

Ricambi per gruppo GA/GH-KV
Parts list for GA/GH-KV group



Arricciatore manuale opl.
Hand shirring device asm.
cod. **K.....**

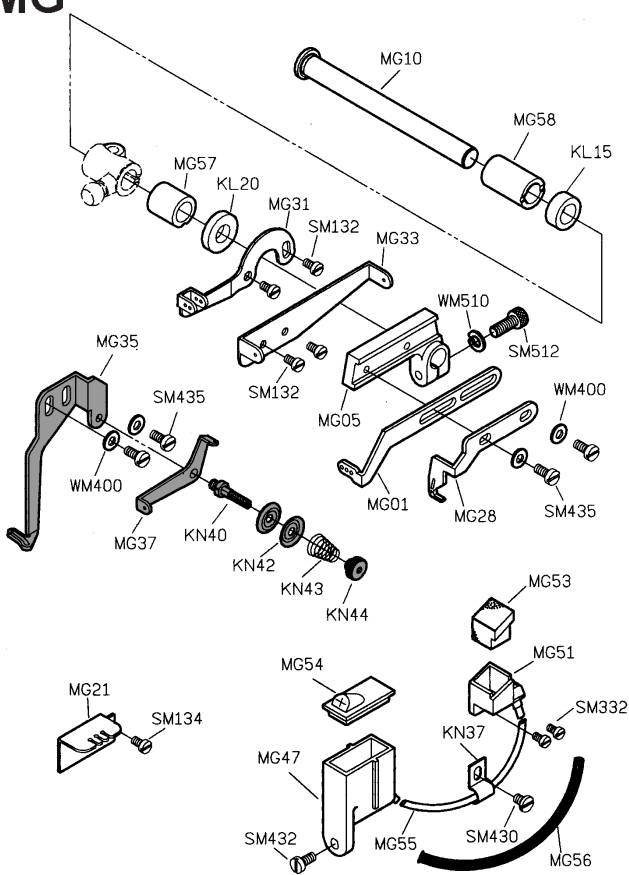


Arricciatore a ginocchiera opl.
Knee lifter shirring device asm.
cod. **K.....**

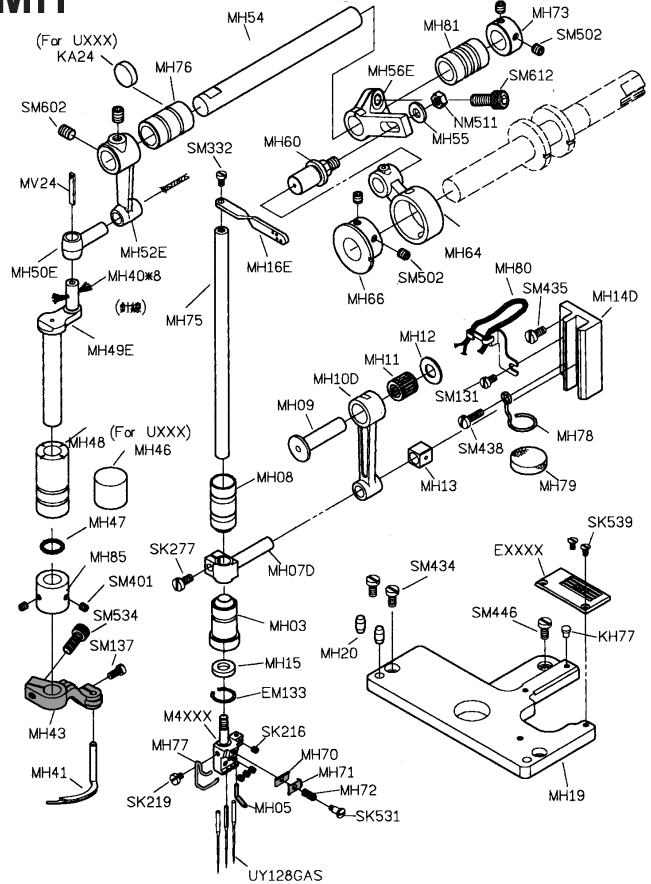
Trasformazioni per arricciatore - Shirring device transformations

| Macchine Machines | | | | | | | | Tessuto Cloth |
|----------------------|---|---|--------------------------------|---------------|---------------|---------------|------|-------------------------------|
| 737 | | 3 | E799 (210799) E800 (210800) | D996 (210996) | H959 (210959) | P135 (205135) | KV16 | medio-leggero medium-light |
| 746 | 2 | 4 | E919 (210919) E920 (210920) | | | P136 (205136) | | |
| 757 | 3 | 3 | E980 (210980) E981 (210981) | D002 (211002) | H957 (210957) | P508 (208508) | KV17 | medio-pesante medium-heavy |
| | 3 | 4 | E982 (210982) E986 (210986) | D003 (211003) | | P509 (208509) | | |

MG



MH

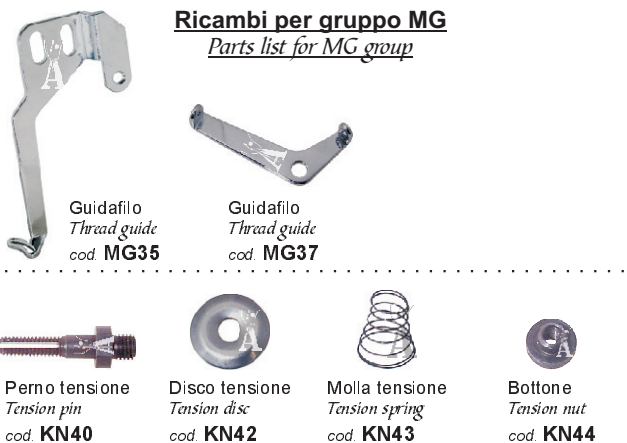


KI. F007E serie

Ricambi per gruppi MA, MB, MC
Parts list for MA, MB, MC groups

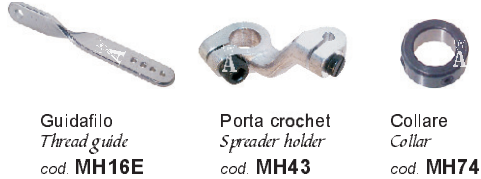
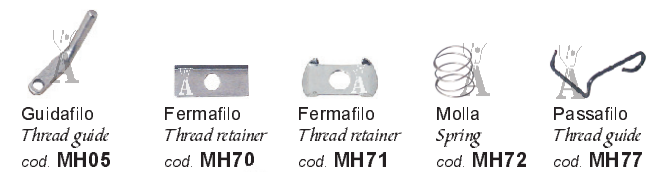


Ricambi per gruppo MG
Parts list for MG group

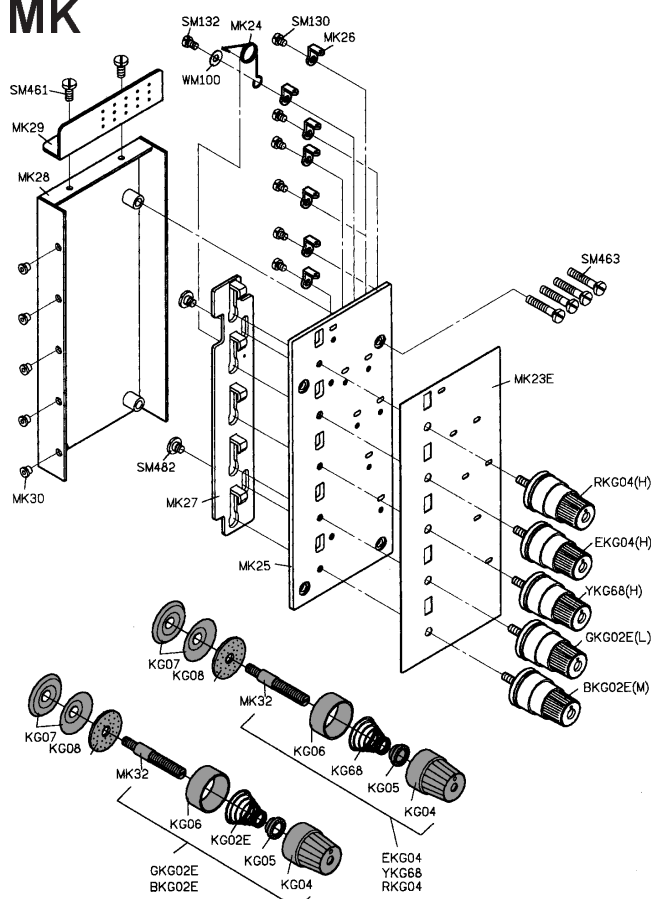


KI. F007E serie

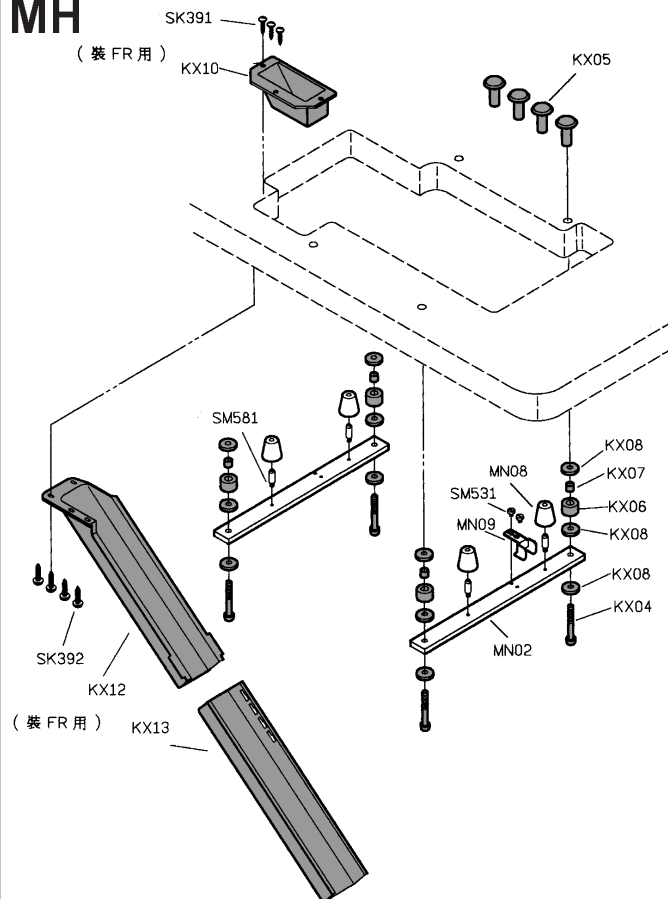
Ricambi per gruppo MH
Parts list for MH group



MK



MH



KI. F007E serie

Ricambi per gruppo MK
Parts list for MK group



Bottono
Tension nut
cod. **KG04**



Boccola
Washer
cod. **KG05**



Molla
Tension spring
cod. **KG02** leggera
cod. **KG68** pasante



Scodellino
Tension cup
cod. **KG06**



Disco
Tension disc
cod. **KG07**



Feltro
Tension felt
cod. **KG08**



Perno tensione
Tension pin
cod. **MK32**

KI. F007E serie

Ricambi per gruppo MN
Parts list for MN group



Vite
Screw
cod. **KX04**



Dado
Nut
cod. **KX05**



Ammortizzatore
Cushion rubber
cod. **KX06**



Rondella
Washer
cod. **KX08**



Rondella
Washer
cod. **KX09**



Vassoio
Waste chute
cod. **KX10**

Canal. scarico cpl.
Chute asm.
cod. **AKX10** (= KX10-12-13)



Canal. scarico sup.
Upper chute
cod. **KX12**



Canal. scarico inf.
Lower chute
cod. **KX13**

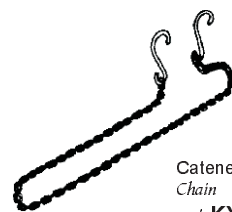
Ricambi per gruppi ML, MY
Parts list for ML, MY groups



Filtro olio
Oil filter
cod. **KT14**



Giunto olio
Oil splash joint
cod. **KT24**



Catenella
Chain
cod. **KY21**